

Литера О₁

26.51.53.140

Утвержден

ИБЯЛ.413538.001-01 РЭ-ЛУ

ЗАКАЗАТЬ



ХРОМАТОГРАФЫ ГАЗОВЫЕ ПРОМЫШЛЕННЫЕ

«ХРОМАТ-900»

Руководство по эксплуатации

ИБЯЛ.413538.001-01 РЭ

Содержание

	Лист
1 Описание и работа	4
1.1 Назначение и область применения	4
1.2 Технические характеристики	7
1.3 Состав хроматографов	12
1.4 Устройство и работа	13
1.5 Маркировка и пломбирование	22
1.6 Упаковка	24
2 Использование по назначению	25
2.1 Эксплуатационные ограничения	25
2.2 Подготовка хроматографов к использованию	26
2.3 Использование хроматографов	34
3 Техническое обслуживание	37
3.1 Регламент и объем проведения технического обслуживания	37
3.2 Меры безопасности	37
3.3 Порядок технического обслуживания хроматографов	38
4 Текущий ремонт	40
5 Хранение	41
6 Транспортирование	42
7 Утилизация	43
8 Гарантии изготовителя	44
9 Сведения о рекламациях	45
10 Свидетельство о приемке	46
11 Свидетельство об упаковывании	46
Приложение А (обязательное) Хроматографы газовые промышленные «Хромат-900». Чертеж средств взрывозащиты	47
Приложение Б (обязательное) Хроматографы газовые промышленные «Хромат-900». Схема подключения	48
Приложение В (обязательное) Порядок подключения кабеля электропитания и кабеля связи Ethernet	49
Приложение Г (справочное) Схема подключений каналов связи	53
Приложение Д (справочное) Особенности подключения ЭХД	54
Приложение Е (справочное) Обслуживание ЭХД	56
Приложение Ж (справочное) Сведения о содержании драгоценных материалов	58
Перечень принятых сокращений	59



Перед началом работ, пожалуйста, прочтите данное руководство по эксплуатации! Оно содержит важные указания и данные, соблюдение которых обеспечит правильное использование хроматографов газовых промышленных «Хромат-900» (далее – хроматографы), позволит сэкономить средства на сервисное обслуживание и гарантирует надежные результаты измерений. Изготовитель оставляет за собой право вносить конструктивные изменения, связанные с улучшением технических и потребительских качеств, вследствие чего в руководстве по эксплуатации возможны незначительные расхождения между текстом, графическим материалом, эксплуатационной документацией и изделием, не влияющие на качество, работоспособность, надежность и долговечность изделия.

Настоящее руководство по эксплуатации является объединенным эксплуатационным документом, включает в себя разделы паспорта, содержит техническое описание и инструкцию по эксплуатации хроматографов модификаций ИБЯЛ.413538.001-01...-04.

Настоящее руководство по эксплуатации предназначено для изучения устройства, принципа действия, технических и метрологических характеристик хроматографов и включает в себя сведения, необходимые для правильной подготовки к монтажу, пуску и регулированию. Настоящее руководство по эксплуатации содержит сведения, необходимые для правильной эксплуатации и технического обслуживания хроматографов.

Хроматографы допущены к применению в Российской Федерации и имеют свидетельство об утверждении типа средств измерений, выданное Федеральным агентством по техническому регулированию и метрологии РФ.С.31.004.А № 76919, внесены в Государственный реестр средств измерений Российской Федерации под номером 39991-20. Срок действия до 24.03.2025 г.

Хроматографы соответствуют требованиям Технического регламента Таможенного союза ТР ТС 012/2011 «О безопасности оборудования для работы во взрывоопасных средах», сертификат соответствия № ЕАЭС RU С-RU.ВН02.В.00126/19, выдан органом по сертификации взрывозащищенных средств измерений, контроля и элементов автоматики ФГУП «ВНИИФТРИ» (ОС ВСИ «ВНИИФТРИ»). Срок действия по 18.06.2024 г. включительно.

Хроматографы соответствуют требованиям Технического регламента Таможенного союза ТР ТС 020/2011 «Электромагнитная совместимость технических средств», регистрационный номер декларации о соответствии ЕАЭС № RU Д-RU.АЯ46.В.06431/19. Срок действия по 02.07.2024 г. включительно.

Свидетельство о метрологической аттестации ПО № 242/ПО-4-2009 выдано ФГУП «ВНИИМ им. Д.И. Менделеева».

Изготовитель: ФГУП «СПО «Аналитприбор».

Адрес: 214031, Россия, г. Смоленск, ул. Бабушкина, д. 3.

Телефон: (4812) 31-11-68, 31-23-39, 31-61-37.

Бесплатный звонок по России: 8-800-100-19-50.

Факс: (4812) 31-75-17, 31-33-25.

1 ОПИСАНИЕ И РАБОТА

1.1 Назначение и область применения

1.1.1 Хроматографы предназначены для качественного и количественного анализа состава газообразных (паровых) фаз органических и неорганических веществ при контроле технологических процессов.

Область применения – предприятия химической, нефтехимической, горнодобывающей и других отраслей промышленности.

Тип хроматографов – стационарный.

По числу применяемых детекторов – многодетекторный.

По числу каналов формирования аналитической информации - одноканальный.

Режим работы – непрерывный.

Режим измерения – циклический.

Хроматографы состоит из:

- блока аналитического (далее - БА);
- блока подготовки газов (далее - БПГ);
- блока баллонного (далее - ББ).

Количество детекторов по теплопроводности (далее - ДТП), детектора электрохимического (далее - ЭХД), в зависимости от модификации, приведены в таблице 1.1

Т а б л и ц а 1.1

Условное наименование	Обозначение модификаций	Количество детекторов, шт.	
		ДТП	ЭХД
Хромат-900-1	ИБЯЛ.413538.001-01	2	—
Хромат-900-2	ИБЯЛ.413538.001-02	1	—
Хромат-900-3	ИБЯЛ.413538.001-03	1	1
Хромат-900-4	ИБЯЛ.413538.001-04	—	1

1.1.2 Хроматографы предназначены для применения во взрывоопасных зонах класса 1 по ГОСТ ИЕС 60079-1—2011, относятся к взрывозащищенному электрооборудованию группы II по ГОСТ 31610.0—2014 (ИЕС 60079-0:2011), соответствуют требованиям к взрывозащищенному оборудованию по ТР ТС 012/2011 и имеют маркировку взрывозащиты «1Ex d [ib Gb] IIB T4 Gb X».

1.1.3 Степень защиты БА хроматографов по ГОСТ 14254—2015 (ИЕС 60529:2013) - IP54.

1.1.4 По устойчивости к воздействию климатических факторов хроматографы соответствуют климатическому исполнению УХЛ 4 по ГОСТ 15150—69, для диапазона температур от 1 до 50 °С.

1.1.5 По устойчивости к воздействию влажности окружающего воздуха хроматографы относятся к группе исполнения В4 по ГОСТ Р 52931—2008.

1.1.6 Условия эксплуатации хроматографов:

- диапазон температуры окружающей среды - от 1 до 50 °С;
- диапазон атмосферного давления - от 84,0 до 106,7 кПа (от 630 до 800 мм рт. ст.);
- диапазон относительной влажности окружающей среды при температуре 25 °С от 30 до 80 %, без конденсации влаги;
- синусоидальная вибрация в диапазоне частот от 10 до 55 Гц с амплитудой смещения, равной 0,15 мм;
- содержание вредных веществ в воздухе рабочей зоны должно быть в пределах санитарных норм в соответствии с ГОСТ 12.1.005—88.

1.1.7 Условия проведения измерений:

- количество ТСК – один;
- температурный режим ТСК - изотермический;
- диапазон рабочей температуры ТСК - от 60 до 130 °С;
- тип и количество детекторов в соответствии с таблицей 1.1;
- диапазон рабочей температуры ДТП - от 90 до 130 °С;
- газ-носитель:
 - а) азот особой чистоты по ГОСТ 9293—74;
 - б) гелий газообразный марки А по ТУ 0271-135-31323949-2005;
 - в) аргон газообразный высший сорт ГОСТ 10157—2016;
 - г) ГСО-ПГС состава кислород в азоте с номинальным содержанием объемной доли кислорода от 10 до 19 %, номер в Госреестре 10465-2014;
 - д) воздух кл.1 ГОСТ 17433—80;
- давление газа-носителя на входе БПГ от 0,3 до 0,6 МПа;
- расход газа-носителя от 2 до 50 мл/мин;
- вспомогательный газ для управления пневмоавтоматикой - азот особой чистоты или технический по ГОСТ 9293—74 (ИСО 2435-73) или воздух кл.1 ГОСТ 17433—80;
- давление вспомогательного газа на входе БПГ от 0,3 до 0,6 МПа;
- диапазон установки тока через чувствительные элементы ДТП - от 50 до 200 мА;
- диапазон давления анализируемого газа на входе БПГ - от 0,02 до 0,4 МПа;

- расход анализируемого газа на входе БА не более 50 мл/мин;
- содержание влаги в анализируемом газе - не более 5,0 г/м³;
- содержание твердых частиц в анализируемом газе и газе-носителе:
 - а) диаметром более 2 мкм не более 0,05 мг/м³;
 - б) диаметром менее 2 мкм не более 1 мг/м³;
- температура анализируемого газа на входе БПГ - от 10 до 60 °С.

1.1.8 Измерительная и служебная информация передается в информационную сеть через последовательный интерфейс RS485 или по сети Ethernet по электрическим искробезопасным цепям или кабелям в защитной оболочке. Для отображения измерительной и служебной информации, архивирования результатов измерений, формирования отчетов, настройки и диагностики работы хроматографов используется программное обеспечение обработки хроматографической информации, устанавливаемое на ПК.

Хроматографы сохраняют в энергонезависимой памяти результаты измерений и градуировок за последние 35 суток.

1.1.9 В хроматографах реализован режим автоматической градуировки с программно устанавливаемым периодом.

1.1.10 Для оперативного контроля и установки режимов работы непосредственно по месту монтажа хроматографов во взрывоопасной зоне служит входящий в комплект инструмента и принадлежностей и поставляемый по отдельному заказу пульт контроля.

1.1.11 Обозначение хроматографов при их заказе и в документации другой продукции, в которой они могут быть применены, должно состоять из условного наименования хроматографа и обозначения ТУ:

«Хроматограф газовый промышленный «Хромат-900-2» ИБЯЛ.413538.001 ТУ часть 1».

1.2 Технические характеристики

1.2.1 Основные технические характеристики

1.2.1.1 Электрическое питание хроматографов (БА) осуществляется от сети переменного тока напряжением (230^{+23}_{-46}) В, частотой (50 ± 1) Гц.

Электрическое питание в хроматографы подается через кабельный ввод коробки соединительной.

Кабель электропитания монтируется в защитной оболочке с электрическим соединением оболочки с корпусом БА посредством элементов конструкции кабельного ввода.

1.2.1.2 Мощность потребляемая хроматографами, ВА, не более:

- в режиме прогрева 250;

- в режиме измерений 150.

1.2.1.3 Время выхода хроматографов на режим, мин, не более. 180.

1.2.1.4 Пределы детектирования, г/см³:

- для ДТП по пропану 3×10^{-9} ;

- для ЭХД по сероводороду $0,1 \times 10^{-9}$.

1.2.1.5 Газовые каналы хроматографов сохраняют герметичность при избыточном давлении 0,4 МПа в канале сброса.

Падение давления за 20 мин не превышает 2 % от начального значения.

Примечание - Для Хромат-900-3, Хромат-900-4 ЭХД заменяется на заглушку ИБЯЛ.305364.018 (из комплекта ЗИП).

1.2.1.6 Габаритные размеры хроматографов без блока баллонного, мм, не более:

- длина 500;

- ширина 600;

- высота 1600.

1.2.1.7 Масса хроматографов, кг, не более 200.

1.2.1.8 Измерительная и служебная информация передается в информационную сеть через последовательный интерфейс RS485 и по сети Ethernet с поддержкой протокола MODBUS RTU.

Скорость передачи информации по каналу связи RS485 от 1200 до 57600 бод.

1.2.1.9 Идентификация программного обеспечения, проводимая при каждом включении, реализована на основе идентификатора ПО, имеющего составной формат:

N1XX-N2XX-N3XX-N4XX-N5XX,

где N1 – версия файла «chromat900.exe» (СПО);

N2 – версия файла «hrmtlchk.dll.» (СПО);

N3 – версия файла «h9001.exe» (ВПО);

N4 – версия файла «ucint.exe» (ВПО);

N5 – версия файла «calculator.exe» (ВПО);

XX – значение контрольной суммы соответствующего файла, вычисленное по алгоритму CRC16.

Идентификатор аттестованного ПО имеет вид: N1XX-01706F-N3XX-N4XX-018AB7.

Составляющие идентификатора, не отвечающие за метрологически контролируемые части ПО (N1XX, N3XX, N4XX), могут меняться при обновлении ПО разработчиком.

ВПО осуществляет защиту интерфейса проверкой соответствия принимаемых команд перечню допустимых команд и путем контроля целостности входных данных, защиту данных путем проверки их подлинности при обработке, защиту параметров проверкой на соответствие допустимому диапазону значений и контролем целостности перед считыванием значений в ОЗУ, защиту операционной системы с помощью ключа, устанавливаемого при выпуске из производства.

СПО осуществляет защиту интерфейса путем контроля подлинности и целостности входных данных, защиту данных, сохраняемых в архив хроматограмм, проверкой соответствия версии формата файла, целостности и подлинности данных при каждом считывании архивного файла, а также журнала событий проверкой целостности файла журнала при старте СПО, защиту параметров ограничением перечня лиц, имеющих доступ к функциям изменения параметров, визуальной маскировкой вводимых символов символом «*», шифрованием и электронной подписью файла, шифрованием ключа и занесением любых изменений параметров в журнал событий.

Контроль целостности и подлинности для всех случаев производится с использованием контрольной суммы, вычисленной по алгоритму CRC16.

Уровень защиты ПО и измерительной информации от непреднамеренных и преднамеренных изменений «высокий» в соответствии с Р 50.2.077-2014.

Идентификационные данные ПО приведены в таблице 1.1а.

Т а б л и ц а 1.1а

Идентификационные данные (признаки)	Значение	
	СПО	ВПО
Идентификационное наименование	hrmtlchk.dll	calculator.exe
Номер версии (идентификационный номер)	01	01
Цифровой идентификатор	706F	8AB7
Алгоритм вычисления цифрового идентификатора	CRC-16	
Примечание - Номер версии соответствующих файлов ВПО и СПО должен быть не ниже указанного в таблице. Значение цифрового идентификатора относится только к файлу обозначенной в таблице версии.		

1.2.1.10 Электрическая изоляция между элементами электрических цепей при температуре $(20 \pm 5) ^\circ\text{C}$ и относительной влажности до 80 % выдерживает в течение 1 мин воздействие испытательного напряжения переменного тока практически синусоидальной формы частотой 50 Гц, указанного в таблице 1.2.

1.2.1.11 Электрическое сопротивление изоляции хроматографов между элементами электрических цепей, приведенными в таблице 1.2, при температуре $(20 \pm 5) ^\circ\text{C}$ и относительной влажности $(65 \pm 15) \%$ не менее 20 МОм.

Т а б л и ц а 1.2

Элемент электрической цепи	Испытательное напряжение переменного тока (действующее значение), кВ
Соединенные вместе контакты разъема «RS485» и клемма заземления на корпусе хроматографов	0,5
Соединенные вместе контакты переходника RJ-45 «Ethernet» коробки соединительной и клемма заземления на корпусе хроматографов	
Соединенные вместе контакты переходника RJ-45 «Ethernet» коробки соединительной и соединенные вместе контакты разъема «RS485»	
Соединенные вместе клеммы колодки (L, N) коробки соединительной и клемма заземления на корпусе хроматографов	1,5
Соединенные вместе клеммы колодки (L, N) коробки соединительной и соединенные вместе контакты разъема «RS485»	
Соединенные вместе клеммы колодки (L, N) и контакты переходника RJ-45 «Ethernet» коробки соединительной	

1.2.2 Метрологические характеристики

1.2.2.1 Пределы допускаемого значения ОСКО выходного сигнала (хроматографических пиков), %:

- времени удерживания $\pm 0,5$;
- высоты пика $\pm 0,5$;
- площади пика ± 1 .

1.2.2.2 Пределы допускаемого значения относительного изменения параметров выходного сигнала (хроматографических пиков) за 48 ч непрерывной работы, %:

- времени удерживания ± 3 ;
- высоты пика ± 3 ;
- площади пика ± 4 .

1.2.3 Требования устойчивости к внешним воздействиям

1.2.3.1 Хроматографы устойчивы к воздействию изменения температуры окружающей среды в диапазоне от 1 до 50 °С.

1.2.3.2 Хроматографы устойчивы к воздействию изменения атмосферного давления в диапазоне от 84,0 до 106,7 кПа (от 630 до 800 мм рт.ст.).

1.2.3.3 Хроматографы устойчивы к воздействию изменения относительной влажности окружающей среды от 30 до 80 % при температуре 35 °С.

1.2.3.4 Хроматографы устойчивы к воздействию синусоидальной вибрации в диапазоне частот от 10 до 55 Гц с амплитудой смещения, равной 0,15 мм.

1.2.3.5 Хроматографы устойчивы к изменениям параметров электропитания:

- напряжения переменного тока в диапазоне от 184 до 253 В;
- частоты переменного тока в диапазоне от 49 до 51 Гц.

1.2.3.6 Хроматографы в упаковке для транспортирования выдерживают воздействие температуры окружающего воздуха от минус 50 до плюс 50 °С.

1.2.3.7 Хроматографы в упаковке для транспортирования выдерживают воздействие относительной влажности окружающего воздуха до 98 % при температуре 25 °С.

1.2.3.8 Хроматографы в упаковке для транспортирования выдерживают воздействие транспортной тряски с ускорением 30 м/с² при частоте от 10 до 120 ударов в минуту.

1.2.3.9 Хроматографы соответствуют требованиям к электромагнитной совместимости по ТР ТС 020/2011, предъявляемым к оборудованию класса А по ГОСТ Р МЭК 61326-1—2014, для использования в промышленной электромагнитной обстановке.

1.2.4 Требования надежности

1.2.4.1 Хроматографы относятся к ремонтируемым, восстанавливаемым изделиям, требования к надежности которых устанавливаются в соответствии с ГОСТ 27883—88.

1.2.4.2 Средняя наработка до отказа хроматографов, с учетом технического обслуживания и ЗИП, в условиях эксплуатации, приведенных в настоящем РЭ, не менее 17500 ч, при этом допускается замена ЭХД, выработавшего свой ресурс.

Критерием отказа хроматографов считают несоответствие любому из требований пп. 1.1.9, 1.1.10 настоящего РЭ.

1.2.4.3 Назначенный срок службы хроматографов в условиях эксплуатации, приведенных в настоящем РЭ - 10 лет.

Исчисление назначенного срока службы хроматографов должно начинаться с даты ввода хроматографов в эксплуатацию, но не далее 6 месяцев от даты приемки хроматографов, указанной в свидетельстве о приемке.

По истечении назначенного срока службы хроматографы должны быть сняты с эксплуатации.

1.2.4.4 Средний срок службы ЭХД - не менее 3 лет.

1.3 Состав хроматографов

1.3.1 Комплект поставки хроматографов соответствует указанному в таблице 1.3.

Т а б л и ц а 1.3

Обозначение	Наименование	Кол.	Примечание
	Хроматограф газовый промышленный «Хромат-900»	1 шт.	Модификация согласно заказу
	Комплект ЗИП	1 компл.	Согласно ведомости ЗИП конкретной модификации
	Комплект монтажных частей	1 компл.	Согласно модификации
ИБЯЛ.413538.001-01 ВЭ	Ведомость эксплуатационных документов	1 экз.	
	Комплект эксплуатационных документов	1 компл.	Согласно ИБЯЛ.413538.001-01 ВЭ

1.3.2 Дополнительное оборудование, поставляемое по отдельному заказу:

- термостатированный шкаф;
- баллоны: с газом-носителем, вспомогательным газом, ГГС, ГСО-ПГС;
- источник бесперебойного питания;
- обогреваемый редуктор во взрывозащищённом исполнении, подогреваемая линия отбора пробы, фильтр твердых частиц;
- преобразователь интерфейсов RS485/RS232 - для связи по каналу RS485;
- блок разделительный искробезопасный - для связи по каналу RS485;
- детектор электрохимический ИБЯЛ.418425.110;
- пульт контроля ИБЯЛ.422411.005-01;
- датчик-сигнализатор ДАТ-М-06 ИБЯЛ.413216.044-05 (довзрывоопасных концентраций горючих газов);
- устройство пробоотборное ИБЯЛ.418311.091...-03 для отбора пробы из газовой магистрали высокого давления (см. таблицу 1.3.1).

Т а б л и ц а 1.3.1

Обозначение устройства пробоотборного	Максимальное избыточное давление, кгс/см ²	Длина погружной части, мм
ИБЯЛ.418311.091	40	190
ИБЯЛ.418311.091-01	40	440
ИБЯЛ.418311.091-02	160	190
ИБЯЛ.418311.091-03	160	440

1.4 Устройство и работа

1.4.1 Устройство хроматографов

1.4.1.1 Состав и связи хроматографов с внешними устройствами показаны на общей схеме, приведенной на рисунке 1.1.

Хроматографы состоят из блоков: БПГ, БА и ББ. БПГ и БА смонтированы на общей несущей раме.

БПГ служит для регулировки давлений газа-носителя, вспомогательного газа, давления и расхода пробы и ГГС и ввода их в БА.

БА осуществляет хроматографическое разделение компонентов пробы, детектирование, обработку и передачу в информационную сеть (ПК) данных о результатах измерений и служебной информации. В энергонезависимой памяти БА сохраняются результаты измерений и градуировок за последние 35 суток.

ББ является вспомогательной конструкцией и представляет собой раму для крепления баллонов с газом-носителем, вспомогательным газом и ГГС с установленными на них редукторами давления. При размещении ББ необходимо предусматривать защиту от атмосферных воздействий и обеспечить температурный режим ГГС в диапазоне от 20 до 25 °С.

Хроматографы используются совместно с ПК и ПО управления и обработки хроматографической информации.

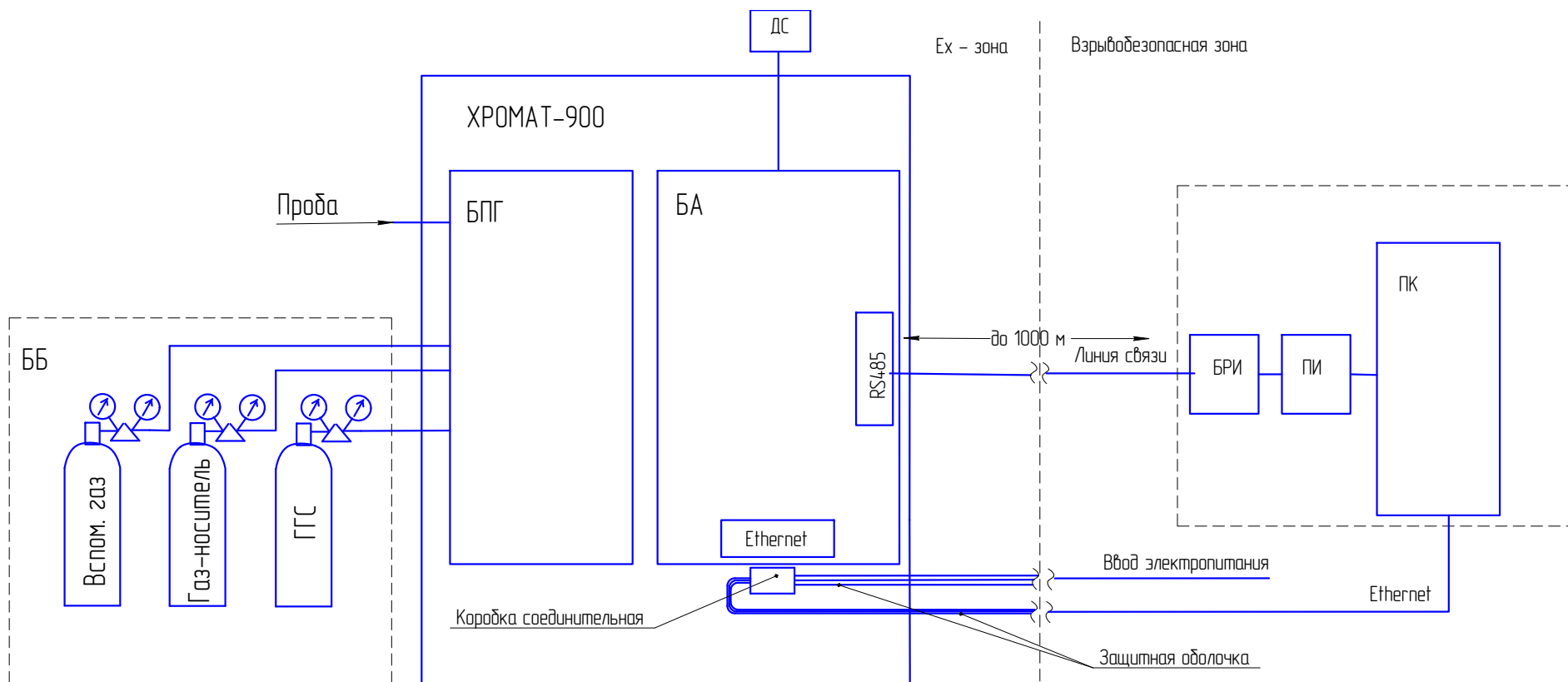
ПК посредством ПО служит для отображения измерительной и служебной информации, архивирования результатов измерений, формирования отчетов, настройки и диагностики работы хроматографа. Описание ПО приводится в РО.

Передача данных в информационную сеть осуществляется через последовательный интерфейс RS485 и по сети Ethernet.

Пример подключения по RS485 ПК к БА хроматографа, находящегося во взрывоопасной зоне, показан на рисунке 1.1.

Хроматографы могут комплектоваться баллоном с ГГС для реализации режима автоматической градуировки.

Структурная схема хроматографов с БА на примере Хромат-900-1 (два ДТП) приведена на рисунке 1.2, структурная схема Хромат-900-3 (один ЭХД) - на рисунке Д.2 приложения Д.



БРИ - блок разделительный искробезопасный, ДС - датчик-сигнализатор довзрывоопасных концентраций горючих газов взрывозащищенного исполнения (группа ПС), ПИ – преобразователь интерфейсов

Рисунок 1.1 – Хроматографы газовые промышленные «Хромат-900». Общая схема

1.4.1.2 Основными элементами БА являются ДТП (ДТП1, ДТП2) и хроматографическая колонка (далее - ХК) (ХК1, ХК2). ДТП помещены в собственные термостаты детектора (далее - ТСД). ХК в термостате колонок (далее - ТСК) вместе с дозирующим объемом (далее - ДО) (ДО1, ДО2), кранами-коммутаторами газовых потоков (К1, К2) и пневмосопротивлениями (см. рисунок 1.2, поз. 20).

Регулировка и стабилизация потоков газа-носителя через ХК и рабочие каналы ДТП осуществляется электронными регуляторами расхода газа (далее - РРГ) (РРГ1, РРГ2), через сравнительные каналы ДТП - пневмосопротивлениями (поз. 20).

Измерение давлений газа-носителя, вспомогательного газа и пробы в ДО выполняют датчики давления ДД1, ДД2 и ДД3.

Управление электрической мощностью, подаваемой на нагревательные элементы (далее - НЭ) термостатов, в зависимости от установленных в управляющей программе (согласно РО) температур и сигналов с ДТ, осуществляют:

- для ТСД - блок обработки сигналов ДТП (далее - БОС ДТП);
- для ТСК – узел подключения термостата (далее - УПТС).

Термореле (далее - ТР) служит для защиты термостатируемых зон от перегрева при авариях УПТС и БОС ДТП.

Посредством БОС ДТП также осуществляется установка рабочих токов чувствительных элементов ДТП, защита их от перегрева, формирование разностного сигнала между рабочим и сравнительным каналами, его оцифровка и передача по интерфейсу I²C на модуль связи и обработки сигналов (далее - МСОС).

МСОС обеспечивает управление режимами работы узлов и устройств БА и БПГ по электрическим каналам и пневматическим каналам с помощью пневмораспределителей (В1 – В5), осуществляет обработку и передачу измерительной и служебной информации на ПК, энергонезависимое хранение информации о результатах измерений за последние 35 суток, результаты последней градуировки.

Модуль электропитания (далее - МЭП) преобразует с гальванической развязкой сетевое напряжение 230 В, 50 Гц в напряжение постоянного тока 24 В, которое используется для питания устройств пневмоавтоматики, НЭ ТСД и вторичных преобразователей БОС ДТП и МСОС. Подача напряжения сети на МЭП БА осуществляется через кабельный ввод (поз. 25) коробки соединительной (поз. 23) и фильтр электромагнитных помех (далее - ФЭМП).

Электрические соединения каналов передачи информации RS485 (поз. 22) с внешними по отношению к БА устройствами осуществляется через барьеры разделительные искробезопасные. Электрическое соединение сети Ethernet – через кабельный ввод (поз. 24) коробки соединительной (поз. 23) с прокладкой кабеля в защитной оболочке.

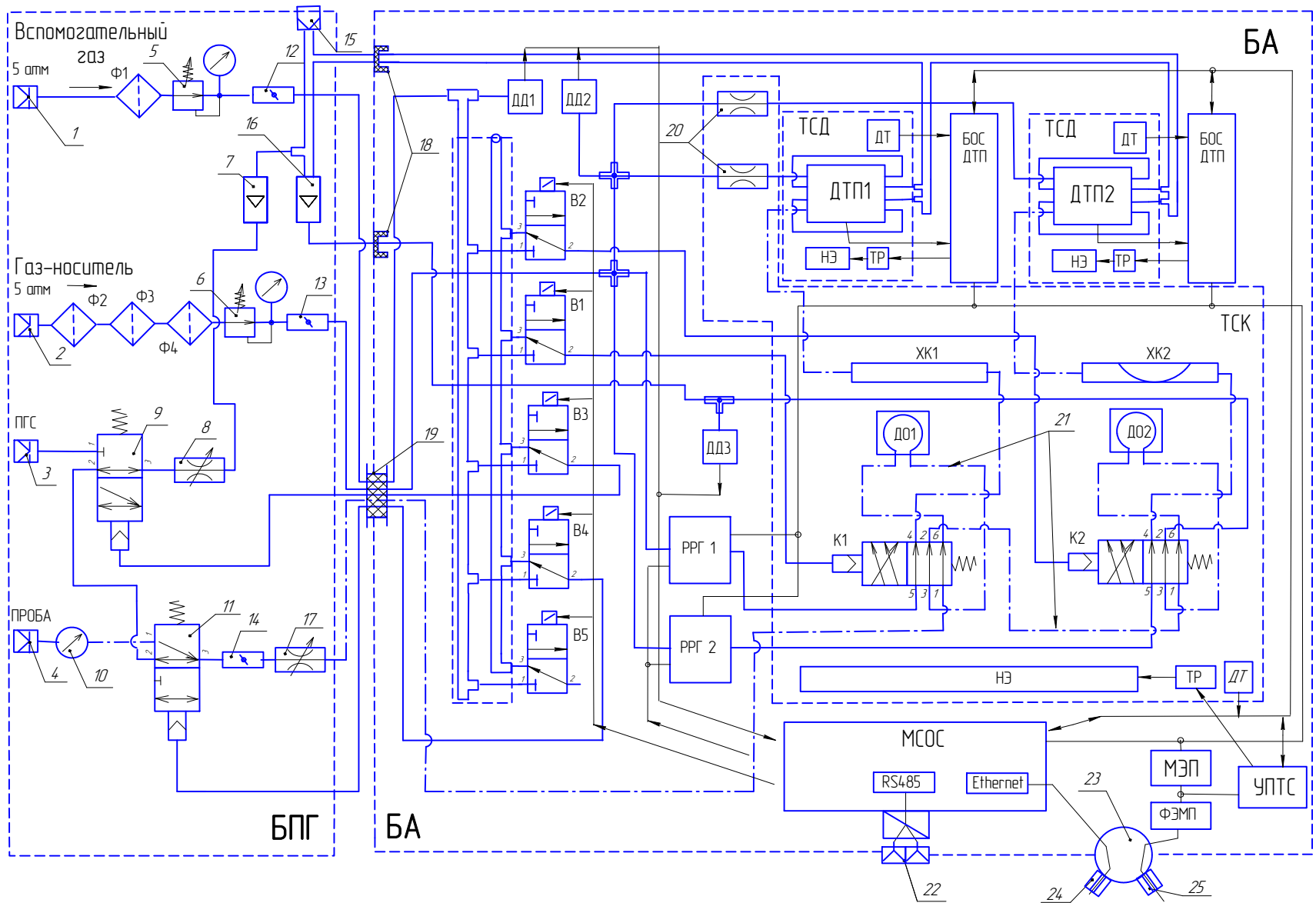


Рисунок 1.2 – Хроматографы газовые промышленные «Хромат-900». Структурная схема с ДТД

Ввод газов в оболочку БА – через огнепреградитель (поз. 19), сброс газов – через огнепреградители (поз. 18).

Особенности подключения ЭХД в газовую и электрическую схемы БА показаны в приложении Д.

1.4.1.3 БПГ предназначен для подключения БА к устройству отбора пробы, к баллонам с газом-носителем, вспомогательным газом и ГГС, очистки с помощью системы фильтров (Ф2, Ф3, Ф4) газа-носителя от остаточного содержания влаги, углеводородов и кислорода очистки вспомогательного газа от влаги (Ф1), регулировки и контроля давлений совместно с ББ, а также для регулировки и контроля объемных расходов газов.

Подключения осуществляются с помощью фитинговых соединений компрессионного типа (поз. 1 - 4).

Регулировка давлений вспомогательного газа и газа-носителя на входе в БА выполняется с помощью регуляторов давления (поз. 5, 6).

Регулировка давления пробы на входе в БА осуществляется в устройстве отбора пробы и индицируется на панели БПГ манометром «сквозь поток» (поз. 10) для особо чистых сред с малым мертвым объемом.

Регулировка давления ГГС на входе в БА осуществляется редуктором давления ББ.

Регулировка объемного расхода пробы и ГГС (в режиме автоматической градуировки) через ДО БА осуществляется с помощью регулируемого пневмосопротивления (поз. 17) по индикатору (поз. 16).

Регулировка расхода пробы через байпасный канал осуществляется регулируемым пневмосопротивлением (поз. 8) по индикатору (поз. 7). Байпасный канал предназначен для увеличения расхода от устройства отбора пробы и ГГС с целью улучшения воспроизводимости результатов измерений.

Максимальный расход, устанавливаемый по байпасному каналу – 100 мл/мин.

Автоматическое переключение аналитического канала с канала отбора пробы на канал ГГС в режиме градуировки осуществляется кранами «продувки» (поз. 9, 11) с пневматическим управлением.

Краны (поз. 9, 11) также осуществляют отключение подачи пробы и ГГС перед началом анализа для выравнивания давления в ДО с атмосферным.

Фрагмент газового канала, показанный на структурной схеме штрихпунктирной линией (поз. 21), изготавливается из стальных трубок с внутренним покрытием, химически стойким и не сорбирующим компоненты пробы (технология SilcoSteel или Sulfinert Restek).

Внешний вид хроматографов показан на рисунке 1.3

1.4.1.4 Устанавливаемые с помощью редукторов (поз. 22, 24, 26) и регуляторов (поз. 2, 5, 10) (см. рисунок 1.3) интервалы рабочих давлений газов на входе БПГ и БА приведены в таблице 1.4.

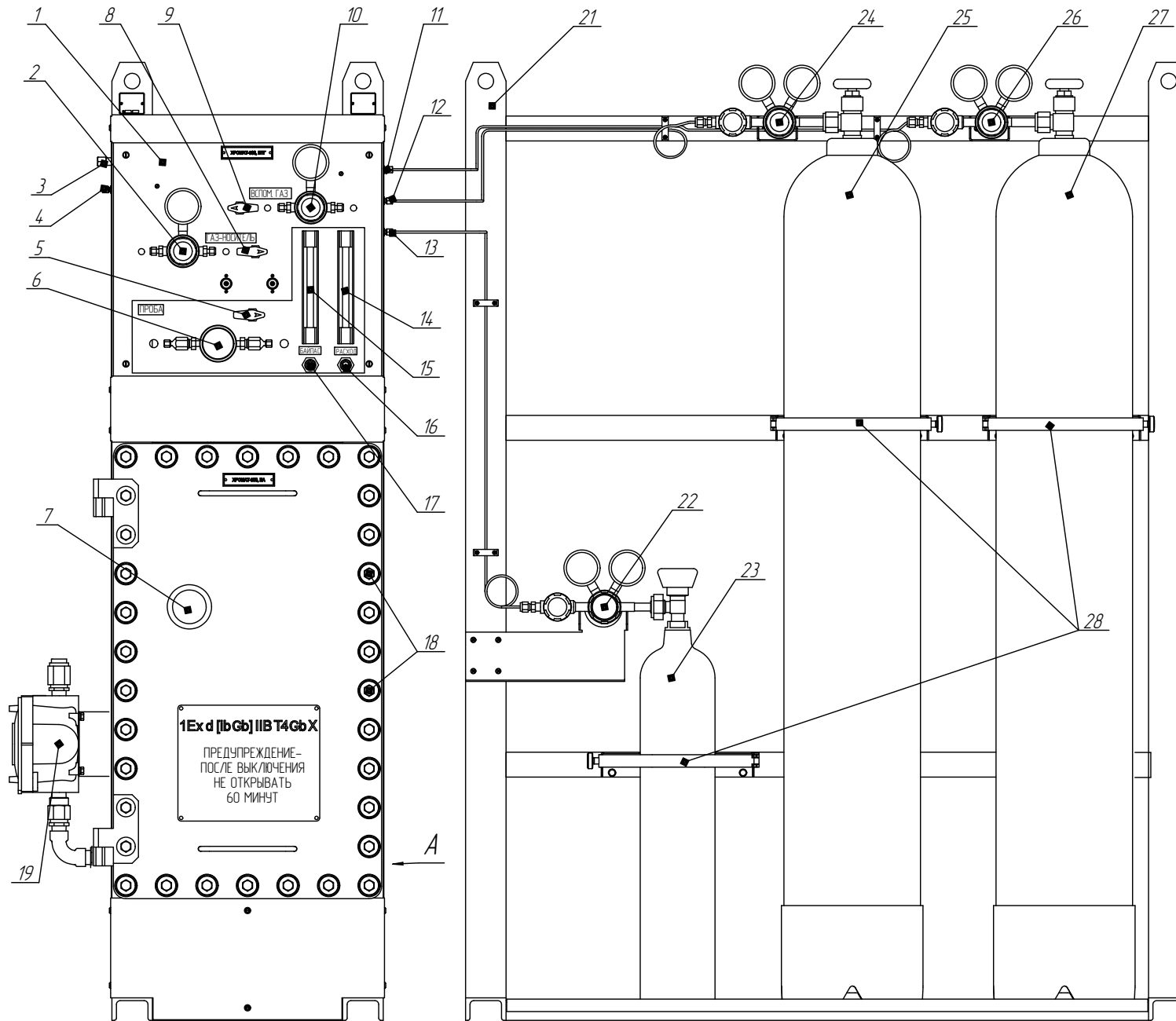
Т а б л и ц а 1.4

Наименование входа БПГ (БА)	Давление на входе БПГ, МПа	Давление на входе БА, МПа
ПРОБА	0,02 - 0,40	0,02 - 0,40
ГАЗ-НОСИТЕЛЬ	0,45 - 0,60	0,3 - 0,4
ВСПОМОГАТЕЛЬНЫЙ ГАЗ	0,45 - 0,60	0,3 - 0,5
ПГС	-	0,02 - 0,40

П р и м е ч а н и я

1 Для Хромат-900-3, Хромат-900-4 в качестве вспомогательного газа используется газ-носитель канала с ЭХД – воздух кл.1 ГОСТ 17433—80 или ГСО-ПГС состава кислород в азоте с номинальным содержанием кислорода от 10 до 19 % объемной доли, номер в Госреестре 10465-2014.

2 Для Хромат-900-1, Хромат-900-2 в качестве вспомогательного газа может использоваться воздух из пневмомагистрали кл.1 по ГОСТ 17433—80.



- 1 – блок подготовки газов (БПГ),
 2 – регулятор давления канала газа-носителя,
 3 – фитинг подключения канала сброса,
 4 – фитинг подключения канала пробы,
 5 – кран газовой канала пробы,
 6 – измеритель давления канала пробы,
 7 – смотровое окно,
 8 – кран газовой канала газа-носителя,
 9 – кран газовой канала вспомогательного газа,
 10 – регулятор давления канала вспомогательного газа,
 11 – фитинг подключения канала вспомогательного газа,
 12 – фитинг подключения канала газа-носителя,
 13 – фитинг подключения канала градуировочного газа (ПГС),
 14 – индикатор расхода пробы,
 15 – индикатор расхода безопасного канала,
 16 – регулятор расхода пробы,
 17 – регулятор расхода безопасного канала,
 18 – балты крепления крышки взрывонепроницаемой оболочки БА,
 19 – коробка соединительная ввода электропитания и Ethernet,
 20 – панель подключения канала связи RS485,
 21 – блок дальности,
 22 – редуктор давления баллона с градуировочным газом,
 23 – баллон с градуировочным газом,
 24 – редуктор давления баллона с газом-носителем,
 25 – баллон с газом-носителем,
 26 – редуктор давления баллона с вспомогательным газом,
 27 – баллон с вспомогательным газом,
 28 – хомуты крепления.

Рисунок 13 – Хроматографы газовые промышленные «Хромат-900». Внешний вид

1.4.2 Обеспечение взрывозащищенности

1.4.2.1 БА хроматографов выполнен во взрывозащищенном исполнении, соответствовать ГОСТ 31610.0—2014 (IEC 60079-0:2011), ГОСТ IEC 60079-1—2011, ГОСТ 31610.11—2014 (IEC 60079-11:2011), иметь маркировку взрывозащиты «1Ex d [ib Gb] IIB T4 Gb X».

1.4.2.2 БА имеет взрывобезопасный уровень «Gb» (1) взрывозащиты по ГОСТ 31610.0—2014 (IEC 60079-0:2011), обеспечиваемый видами взрывозащиты:

- «искробезопасная электрическая цепь» (ib) по ГОСТ 31610.11—2014 (IEC 60079-11:2011);

- «взрывонепроницаемая оболочка» (d) по ГОСТ IEC 60079-1—2011.

1.4.2.3 Вид взрывозащиты «взрывонепроницаемая оболочка» (d) по ГОСТ IEC 60079-1—2011 обеспечивается следующими средствами:

- взрывоустойчивость и взрывонепроницаемость оболочки соответствует требованиям для электрооборудования подгруппы IIB. Оболочка выдерживает испытания на взрывоустойчивость гидравлическим давлением в соответствии с требованиями ГОСТ IEC 60079-1—2011;

- конструкция корпуса и отдельных частей оболочки должна быть выполнена с учетом общих требований ГОСТ 31610.0—2014 (IEC 60079-0:2011) для электрооборудования, размещенного во взрывоопасных зонах;

- уплотнения и соединения элементов конструкции оболочки обеспечивают степень защиты IP54 по ГОСТ 14254—2015 (IEC 60529:2013);

- механическая прочность оболочки соответствует требованиям ГОСТ 31610.0—2014 (IEC 60079-0:2011) для электрооборудования с низкой опасностью механических повреждений;

- фрикционная искробезопасность оболочки обеспечена применением материала с содержанием магния, титана и циркония менее 7,5 %;

- кабельные вводы обеспечивают прочное и постоянное уплотнение кабеля. Элементы уплотнения соответствуют требованиям взрывозащиты по ГОСТ IEC 60079-1—2011.

1.4.2.4 Вид взрывозащиты «искробезопасная электрическая цепь» (ib) по ГОСТ 31610.11—2014 (IEC 60079-11:2011) обеспечиваются следующими средствами:

- ограничением тока и напряжения электрической цепи до безопасных значений и выполнением конструктивных требований ГОСТ 31610.11—2014 (IEC 60079-11:2011) к элементам и соединениям;

- применением для ограничения электрического тока и напряжения резистивно-полупроводниковых барьеров;

- ограничением электрической нагрузки элементов, обеспечивающих искрозащиту, до уровня, не превышающего 2/3 от их максимальных (номинальных) значений в нормальном и аварийном режимах работы;

- заливкой компаундом плат, содержащих элементы искрозащиты. Компаунд должен сохранять свои свойства во всем рабочем диапазоне температур;

- соответствием электрических зазоров, путей утечки и электрической прочности изоляции требованиям ГОСТ 31610.11—2014 (IEC 60079-11:2011).

1.4.2.5 Знак «X», следующий за маркировкой взрывозащиты БА, означает:

- внешние устройства, подключаемые к хроматографам по каналу связи RS485, должны иметь искробезопасные электрические цепи по ГОСТ 31610.11—2014 (IEC 60079-11:2011) и искробезопасные параметры (уровень искробезопасной электрической цепи и подгруппа электрооборудования), соответствующие условиям применения хроматографов во взрывоопасной зоне;

- запрещается во взрывоопасной зоне подключать к хроматографам внешние устройства, если с помощью других объективных средств контроля не установлено, что взрывоопасная газовая среда отсутствует;

- для контроля герметичности газового канала хроматографов, помещение, в котором размещаются хроматографы в условиях эксплуатации, должно было оборудовано датчиком-сигнализатором до взрывоопасных концентраций горючих газов взрывозащищенного исполнения с газопроводом, соединенным с внутренним объемом БА. Газопровод должен быть смонтирован согласно чертежу средств взрывозащиты (см. приложение А).

1.4.2.6 Электрические цепи интерфейса RS485 связи с внешним оборудованием являются искробезопасными. Параметры искробезопасных цепей хроматографов:

$$U_0 = 15 \text{ В}; I_0 = 200 \text{ мА}; C_0 = 1,5 \text{ мкФ}; L_0 = 2 \text{ мГн}.$$

Электрические цепи интерфейса RS485 гальванически развязаны от цепи питания хроматографов и от цепи питания интерфейса Ethernet.

1.4.2.7 Подключаемое к интерфейсам хроматографов невзрывозащищенное внешнее оборудование должно располагаться вне взрывоопасной зоны.

1.5 Маркировка и пломбирование

1.5.1 Маркировка хроматографов соответствует ГОСТ 26828—86, ГОСТ 12.2.091—2012 (IEC 61010-1:2001), ТР ТС 012/2011 и чертежам изготовителя.

1.5.2 На лицевой поверхности съемной крышки БА находится табличка с условным наименованием хроматографа и БА.

Рельефным шрифтом на табличке находящейся, на лицевой поверхности съемной крышки БА, нанесены маркировка взрывозащиты и надпись «ПРЕДУПРЕЖДЕНИЕ - ПОСЛЕ ВЫКЛЮЧЕНИЯ НЕ ОТКРЫВАТЬ 60 МИНУТ».

1.5.3 На передней панели БА нанесен предупреждающий символ № 14, указанный в таблице 1 ГОСТ 12.2.091—2012, (IEC 61010-1:2001), свидетельствующий о необходимости изучения эксплуатационной документации перед началом работы.


1.5.4 Маркировка БА содержит следующую информацию:

- товарный знак изготовителя;
- наименование хроматографа;
- наименование блока;
- маркировку степени защиты корпуса БА по ГОСТ 14254—2015 (IEC 60529:2013);
- диапазон рабочих температур;
- условное обозначение рода тока, номинальное значение напряжения питания, частота питания, максимальная потребляемая мощность;
- знак утверждения типа средств измерений;
- единый знак обращения продукции на рынке государств – членов Таможенного союза;
- ИБЯЛ.413538.001 ТУ часть 1;
- заводской номер в формате: YYXXXX, где YY - две последние цифры года изготовления, XXXX - порядковый номер хроматографа в году;
- специальный знак взрывобезопасности по ТР ТС 012/2011;
- номер сертификата соответствия требованиям ТР ТС 012/2011 и название органа по сертификации, выдавшего данный сертификат;
- маркировку взрывозащиты;
- параметры искробезопасных цепей.

1.5.5 Шрифты и знаки, применяемые для маркировки, должны соответствовать ГОСТ 26.008—85, ГОСТ 26.020—80.

1.5.6 Способ нанесения и цвет надписей обеспечивают достаточную контрастность, позволяющую свободно читать надписи при нормальном освещении рабочего места.

1.5.7 У органов управления должны быть нанесены надписи или обозначения, указывающие назначение этих органов.

Внешний зажим, подлежащий заземлению, имеет обозначение «» - по ГОСТ 12.2.091—2012 (IEC 61010-1:2001).

1.5.8 Маркировка транспортной тары соответствует ГОСТ 14192—96, чертежам изготовителя и имеет манипуляционные знаки: «ХРУПКОЕ. ОСТОРОЖНО»; «БЕРЕЧЬ ОТ ВЛАГИ»; «ВЕРХ».

Транспортная маркировка нанесена непосредственно на тару.

1.5.9 Транспортная маркировка содержит:

- основные надписи с указанием наименования грузополучателя, наименование пункта назначения;
- дополнительные надписи с указанием наименования грузоотправителя, наименование пункта отправления, надписи транспортных организаций;
- информационные надписи с указанием массы брутто и нетто в килограммах, габаритных размеров в миллиметрах (длина, ширина, высота);
- минимальную температуру транспортирования - минус 50 °С.

1.6 Упаковка

1.6.1 Хроматографы относятся к группе Ш-I по ГОСТ 9.014—78.

Упаковка производится для условий хранения 2 по ГОСТ 15150—69.

Вариант внутренней упаковки ВУ-1 по ГОСТ 9.014—78, с дополнительной упаковкой в картонные коробки.

1.6.2 Способ упаковки, подготовка к упаковке, транспортная тара и материалы, применяемые при упаковке, порядок размещения соответствуют чертежам изготовителя.

1.6.3 Транспортная тара опломбирована пломбами ОТК в соответствии с чертежами изготовителя.

2 ИСПОЛЬЗОВАНИЕ ПО НАЗНАЧЕНИЮ

2.1 Эксплуатационные ограничения

2.1.1 Хроматографы должны применяться в соответствии с установленной маркировкой взрывозащиты, требованиями ТР ТС 012/2011, требованиями ГОСТ ИЕС 60079-14—2013, других нормативных документов, регламентирующих применение электрооборудования во взрывоопасных зонах.

Возможные взрывоопасные зоны применения хроматографов, категории и группы взрывоопасных смесей газов и паров с воздухом – в соответствии с требованиями ГОСТ 31610.10—2012 (ИЕС 60079-10:2002), ГОСТ Р МЭК 60079-20-1—2011.

2.1.2 Использование и техническое обслуживание хроматографов должны осуществляться специалистами, изучившими эксплуатационную документацию на газоанализаторы, знающими правила эксплуатации электроустановок во взрывоопасных зонах и имеющими квалификационную группу по электробезопасности не ниже III.

Требования безопасной работы с природным газом регламентируются:

- Федеральными нормами и правилами в области промышленной безопасности «Правила безопасности для объектов, использующих сжиженные углеводородные газы», утвержденными приказом Федеральной службой по экологическому, технологическому и атомному надзору от 21.11.2013 г., № 558.

- «Правилами эксплуатации магистральных газопроводов». СТО Газпром 2-3.5-454-2010 утвержденными Распоряжением ОАО «Газпром» от 24.05.2010 г., № 130.

2.1.3 Перед установкой выдержать хроматографы в упаковке в течение 4 ч (после воздействия отрицательных температур, резко отличающихся от рабочих - в течение 24 ч).

2.1.4 Сброс газа при проверке хроматографов по ГСО-ПГС должен осуществляться за пределы помещения (или в газоход) согласно Федеральным нормам и правилам в области промышленной безопасности «Правила безопасности сетей газораспределения и газопотребления» (утверждены приказом Федеральной службы по экологическому, технологическому и атомному надзору от 15.11.2013 г., № 542).

ВНИМАНИЕ: ХРОМАТОГРАФЫ ДОЛЖНЫ БЫТЬ ЗАЗЕМЛЕНЫ В ЭКСПЛУАТАЦИИ ЧЕРЕЗ КЛЕММУ ЗАЩИТНОГО ЗАЗЕМЛЕНИЯ КОРОБКИ СОЕДИНИТЕЛЬНОЙ. ЗАЗЕМЛЕНИЕ ДОЛЖНО БЫТЬ ВЫПОЛНЕНО В СООТВЕТСТВИИ С ТРЕБОВАНИЯМИ ГОСТ ИЕС 60079-14—2013!

2.2 Подготовка хроматографов к использованию

2.2.1 Последовательность операций при подготовке к использованию:

- проверка комплектности;
- внешний осмотр;
- размещение и монтаж хроматографов на месте эксплуатации;
- подключение внешних коммуникаций;
- проверка работоспособности.

2.2.2 Проверка комплектности

2.2.2.1 Проверка комплектности хроматографов и состояния ЗИП проводится путем внешнего осмотра и сличением комплектности ЗИП с указанной в ведомости ЗИП.

2.2.2.2 Проверка комплектности эксплуатационной документации проводится путем сличения комплектности эксплуатационных документов с указанной в ведомости эксплуатационных документов.

2.2.3 Внешний осмотр

2.2.3.1 Провести внешний осмотр хроматографов в соответствии с требованиями раздела 3 настоящего РЭ.

КАТЕГОРИЧЕСКИ ЗАПРЕЩАЕТСЯ ЭКСПЛУАТАЦИЯ ХРОМАТОГРАФОВ С ПОВРЕЖДЕННЫМИ ЭЛЕМЕНТАМИ И ДРУГИМИ НЕИСПРАВНОСТЯМИ!

2.2.4 Размещение и монтаж хроматографов на месте эксплуатации

2.2.4.1 Требования к размещению:

- место и время размещения хроматографов должны выбираться с учетом требований ГОСТ ИЕС 60079-14—2013;

- должна быть обеспечена возможность проведения технического обслуживания.

2.2.4.2 Обеспечение взрывозащищенности при монтаже

При монтаже хроматографов во взрывоопасной зоне необходимо руководствоваться требованиями ГОСТ ИЕС 60079-14—2013, главой 3.4 «Правил эксплуатации электроустановок потребителей» и других нормативных документов, регламентирующих применение электрооборудования во взрывоопасных зонах, настоящего РЭ.

2.2.4.3 В ходе монтажа необходимо проверить состояние резьбовых соединений, подвергаемых разборке, при этом трещины и повреждения резьбы не допускаются.

2.2.4.4 Монтаж хроматографов при строительстве нового объекта, реконструкции или ремонте существующего следует проводить как можно ближе к окончанию строительных работ, но до того, как станет возможно появление взрывоопасных газов, с тем, чтобы предотвратить повреждение хроматографов вследствие проведения таких работ, как сварка или покраска.

Если хроматографы уже смонтированы на месте установки, необходимо защитить их от загрязнения, возможного при проведении строительных работ, с помощью герметичного материала, а также следует снабдить их четкой маркировкой, предупреждающей, что газоанализаторы отключены.

2.2.4.5 Выполнить монтаж хроматографов на месте эксплуатации.

2.2.4.6 Хроматографы устанавливаются в помещении (термостатируемом шкафу), обеспечивающем условия эксплуатации в соответствии с п. 1.1.9.

2.2.4.7 Подключаемые устройства, имеющие невзрывозащищенное исполнение (ПК), размещают за пределами взрывоопасной зоны.

2.2.5 Подключение внешних коммуникаций

2.2.5.1 Подключение газовых каналов

2.2.5.1.1 В соответствии с рисунком 1.3 и схемой подключения приведенной в приложении Б, выполнить следующие действия:

- демонтировать транспортные заглушки с входов каналов подключения «ГАЗ-НОСИТЕЛЬ», «ВСПОМОГАТЕЛЬНЫЙ ГАЗ», «ПРОБА», «ГГС»;

- установить газовые краны (поз. 5, 8, 9) в закрытое положение (стрелка-указатель ручки вертикально), выкрутить ручки регуляторов давления (поз. 2, 10) до упора против часовой стрелки (закрыть);

- смонтировать баллоны с газом-носителем, вспомогательным газом и ГГС на раме блока баллонного (поз. 21) с помощью хомутов (поз. 28);

- установить на баллон с газом-носителем (поз. 25) редуктор давления (поз. 24) РД №1, на баллон с ГГС (поз. 23) редуктор давления (поз. 22) РД №2, на баллон с вспомогательным газом (поз. 27) редуктор давления (поз. 26) РД №3 из комплекта хроматографа;

- подключить выходы редукторов через переходники Пр №1 к каналам БПГ стальной трубкой диаметром 1/8":

а) баллон с газом-носителем к каналу «ГАЗ-НОСИТЕЛЬ» (поз. 12);

б) баллон с вспомогательным газом к каналу «ВСПОМОГАТЕЛЬНЫЙ ГАЗ» (поз. 11);

в) баллон с ГГС к каналу «ПРОБА» (поз. 4).

2.2.5.1.2 Установить расход канала ГГС, для чего: открыть вентиль баллона (поз. 23), редуктором (поз. 22) установить давление на входе БПГ равным 0,3 МПа, открыть кран (поз. 5) и регулятором расхода канала пробы (поз. 16) (внутренним винтом со шлицом, при повернутой против часовой стрелки до упора обрамляющей красной ручки) по индикатору (поз. 14) установить расход (25 - 30) мл/мин.

2.2.5.1.3 Закрыть вентиль баллона (поз. 23) и переключить трубку с выхода редуктора (поз. 22) с канала «ПРОБА» (поз. 4) на вход канала «ГГС» (поз. 13) БПГ.

Устанавливаемые редукторы, переходники и трубки с накидными гайками фитингов и ферулами входят в состав ББ хроматографа и упаковываются в тару.

2.2.5.1.4 Проверить герметичность подключений каналов «ГАЗ-НОСИТЕЛЬ», «ВСПОМОГАТЕЛЬНЫЙ ГАЗ», «ГГС», выполнив следующие действия:

- установить заглушку транспортную ИБЯЛ.305364.018 в фитинг канала «СБРОС»;
- выкрутить ручки редукторов давления (поз. 22, 24, 26) до упора против часовой стрелки (закреть);

- в произвольной последовательности открыть вентили баллонов (поз. 23, 25, 27) и редукторами установить давления на входе в БПГ в соответствии с верхней границей диапазонов давления, указанных в таблице 1.4;

- регулятором давления (поз. 10) канала «ВСПОМОГАТЕЛЬНЫЙ ГАЗ» установить на входе в БА давление, соответствующее верхней границе диапазона давления, указанного в таблице 1.4;

- регулятором давления (поз. 2) канала «ГАЗ-НОСИТЕЛЬ» установить на входе в БА давление, соответствующее верхней границе диапазона давления, указанного в таблице 1.4;

- редуктором давления (поз. 22) канала «ГГС» установить на входе в БА давление, соответствующее верхней границе диапазона давления, указанного в таблице 1.4;

- открыть газовые краны (поз. 8, 9) (стрелка-указатель ручки - горизонтально);

- установить регулятор расхода байпасного канала (поз. 17) в открытое состояние, повернув ручку (синюю) до упора против часовой стрелки;

- для установления давления газов в газовых каналах хроматографа – выдержать 30 мин;

- закрыть вентили баллонов и проконтролировать спад показаний манометров высокого давления редукторов (поз. 22, 24, 26) от максимального значения. Спад давлений по любому из каналов за 30 мин не должен превышать 5 % от исходного.

П р и м е ч а н и е – При проверке герметичности газовых каналов Хромат-900-3, Хромат-900-4, предварительно заменить ЭХД на технологическую заглушку ИБЯЛ.305364.018 (см. приложение Д).

2.2.5.1.5 При невыполнении требований по герметичности смотри п. 2.3.2 «Возможные неисправности и способы их устранения».

2.2.5.1.6 После завершения проверки на герметичность, закрыть все газовые краны, регуляторы, редукторы давления и регулятор расхода байпасного канала (повернуть ручку до упора по часовой стрелке). Демонтировать транспортную заглушку ИБЯЛ.305364.018, установить ЭХД и соединить фитинг компрессионного типа канала «СБРОС» с магистралью сброса стальной трубкой с наружным диаметром 1/4“.

2.2.5.2 Подключение электропитания

Для электропитания хроматографа используется 3-х проводной бронированный кабель с медными жилами типа ВБВ 3×1,5 ТУ 16-505.836-75 или аналогичный (для кабельного ввода FGF1NBK коробки соединительной взрывозащищенной ST-29.1V) с сопротивлением жилы не более 10 Ом и диаметром под оболочкой (6 – 12) мм.

Схема подключения электропитания приведена в приложении Б, способ подключения – в соответствии с требованиями приложения В.

2.2.5.3 Подключение заземляющего проводника

Хроматографы, броня и экраны кабелей, подключенных к хроматографам, должны быть заземлены. Заземление должно быть выполнено в соответствии с требованиями ГОСТ ИЕС 60079-14-2013.

Хроматографы должны быть соединены с контуром защитного заземления.

Рекомендуется выполнять подключение хроматографов к выделенному контуру защитного заземления (инструментальному), не соединенному с контуром защитного заземления эксплуатирующей организации.

Подключение заземляющего проводника необходимо выполнять в следующей последовательности:

- а) зачистить место подключения заземляющего проводника до металлического блеска;
- б) соединить заземляющий проводник с клеммой заземления хроматографа. Болт клеммы должен быть туго затянут;
- в) нанести на поверхность клеммы противокоррозионную смазку (например ЦИАТИМ-221 ГОСТ 9433-80).

2.2.5.4 Подключение каналов связи

Для связи с ПК и внешними устройствами имеется два канала связи RS485 и Ethernet.

Задействованные контакты разъема канала RS485 БА подключены через встроенный барьер разделительный искробезопасный. Подключение к внешним устройствам по 3-х проводному экранированному кабелю. Подключаемые устройства должны иметь искробезопасные электрические цепи с параметрами (уровень искробезопасной цепи и подгруппа электрооборудования), соответствующими условиям применения во взрывоопасной зоне. Подключение к ПК через преобразователь интерфейсов RS485/RS232 с искробезопасным барьером уровня *ib* (БРИ) со стороны кабеля связи. Схема подключения приведена в приложении Г.

Подключение БА к каналу связи Ethernet производится с помощью кабеля из 4-х витых пар с прокладкой кабеля в защитной оболочке. Подключение выполняется через соединитель RJ-45 коробки соединительной взрывозащищенной с обозначением «Ethernet» (см. приложение В).

Рекомендуемые марки кабелей связи:

- канал RS485 – МКЭШВ 1×2×0,5 ТУ 16 К13-0,27-2001;
- сеть Ethernet – 24AWG, Cat.5E, или подобные по конфигурации и электрическим параметрам.

Требования к прокладке кабелей согласно ГОСТ 31610.17—2012 (IEC 60079-17:2002).

П р и м е ч а н и е - При размещении хроматографов вне взрывоопасной зоны допускается подключение ПК к информационному каналу RS485 без БРИ и подключение к каналу Ethernet с использованием кабеля без защитной оболочки.

2.2.6 Проверка работоспособности

2.2.6.1 Подача газов

Подать газ-носитель и вспомогательный газ в хроматограф, для этого:

- открыть вентили баллонов с газом-носителем и вспомогательным газом, с помощью редукторов давления (поз. 24, 26) установить давление на входе в БПГ 0,5 МПа;
- регулятором давления (поз. 10) канала «ВСПОМОГАТЕЛЬНЫЙ ГАЗ» установить давление от 0,35 до 0,45 МПа;
- открыть краны (поз. 8, 9) каналов «ГАЗ-НОСИТЕЛЬ» и «ВСПОМОГАТЕЛЬНЫЙ ГАЗ» (стрелка-указатель ручки горизонтально);
- регулятором давления (поз. 2) канала «ГАЗ-НОСИТЕЛЬ» установить давление от 0,3 до 0,4 МПа.

П р и м е ч а н и е – При длительном (более 24 ч) пребывании хроматографов в выключенном состоянии (отсутствие подачи газа-носителя) и после монтажных работ необходимо провести регенерацию ХК в соответствии с методикой п. 3.3.4 настоящего РЭ.

Подать ГГС на хроматографы, для этого:

- открыть вентиль баллона (поз. 23), с помощью редуктора давления (поз. 22) установить давление на входе в БПГ 0,3 МПа;
- открыть кран (поз. 5) канала «ПРОБА».

ВНИМАНИЕ: ДАВЛЕНИЕ ГГС, УСТАНАВЛИВАЕМОЕ РЕДУКТОРОМ (ПОЗ. 22), ДОЛЖНО БЫТЬ РАВНО ДАВЛЕНИЮ ПРОБЫ!

2.2.6.2 Включить электропитание хроматографов. Провести контроль исправности хроматографов и готовности к работе, используя ПО ПК и пульт контроля ИБЯЛ.422411.005 (далее - пульт).

Примечания

1 Контроль исправности и готовности к работе проводится по истечении времени выхода на режим после включения электропитания хроматографов.

2 Пульт используется для предварительной диагностики хроматографов при его нахождении во взрывоопасной зоне.

3 При последующих включениях хроматографов устанавливаются ранее сохраненные режимы.

Последовательность операций при использовании пульта приведена в руководстве по эксплуатации ИБЯЛ.422411.005 РЭ на пульт.

Подключить ПК к хроматографу, следуя указаниям п. 2.2.5.3 и схемам подключения, приведенным в приложениях Б и Г.

Установить ПО и выполнить действия, следуя указаниям РО раздел «Подготовка к работе».

На панели «Параметры инструмента» главного окна проконтролировать и, при необходимости, установить «Параметры анализа»:

- а) температура термостата колонок - «Т колонок, °С» (от 60,00 до 130,00 °С);
- б) температура внутри оболочки БА – «Т оболочки, °С» (от 10,0 до 60,0 °С);
- в) давление газа-носителя - «Р газа-носителя, МПа» (от 0,30 до 0,40 МПа);
- г) давление вспомогательного газа – «Р вспом газа, МПа» (от 0,30 до 0,50 МПа);
- д) давление в «пробе» – «Р пробы, мм рт. ст.» (от 600 до 800 мм рт. ст.);
- е) время цикла анализа – «Длительность цикла, с» (до 3600 с);
- ж) ток детектора 1 – «Детектор 1» «I, mA» (от 50 до 200 mA);
- з) ток детектора 2 – «Детектор 2» «I, mA» (от 50 до 200 mA);
- и) температура детектора 1 – «Детектор 1» «Т, °С» (от 90,00 до 130,00 °С);
- к) температура детектора 2 – «Детектор 2» «Т, °С» (от 90,00 до 130,00 °С);
- л) расход газа-носителя 1 – «Детектор 1» «Q г.н., мл/мин» (от 2,00 до 20,00 мл/мин);
- м) расход газа-носителя 2 – «Детектор 2» «Q г.н., мл/мин» (от 2,00 до 20,00 мл/мин).

Примечания

1 Параметры перечислений (ж-к) устанавливаются и контролируются при наличии ДТП в хроматографах и присвоенного номера ДТП в меню «Параметры приложения» (см. РО).

2 Установку значений параметров перечислений (а, е, и, к, л, м), а также выбор типа газа-носителя при подготовке к работе и проверке работоспособности проводить:

- при приемосдаточных испытаниях и поверке – согласно требованиям ИБЯЛ.413538.001 МП «Хроматографы газовые промышленные «Хромат-900». Методика поверки»;

- в условиях эксплуатации – согласно требованиям МВИ (разрабатывается под конкретную аналитическую задачу и аттестуется в установленном порядке).

3 Установка параметров перечислений (а, и, к) контролируется по истечении времени выхода на режим.

4 Текущие значения токов детекторов устанавливаются при выполнении условий:

- давление газа-носителя «Р газа-носителя, кПа» ≥ 100 кПа;
- расход газа-носителя «Q г.н, мл/мин» ≥ 4 мл/мин.

Подключить баллон с ГГС (поз. 23) на одноименный вход БПГ и установить с помощью редуктора (поз. 22) давление $(0,30 \pm 0,02)$ МПа, если имеется возможность установить такое же давление в канале пробы. В противном случае установить давление ГГС, равное давлению пробы.

2.2.6.3 Градуировка

Следуя указаниям раздела 3 РО, выполнить процедуру градуировки. В процессе градуировки регистрируется от трех до пяти хроматограмм ГГС. Признаком выполнения процедуры градуировки является появление в строке «Режим» панели «Статус хроматографа» сообщения «Градуировка», а также сообщение «град» в строке выбора отображаемой хроматограммы в верхней части окна «Детектор 1» («Детектор 2»).

При выполнении требований приемлемости градуировки - градуировка заканчивается с автоматическим переходом в режим измерения. Сообщение в строке «Режим» - «Измерение» и в строке выбора отображаемой хроматограммы – «изм». В противном случае циклический анализ приостанавливается, в строке «Статус» появляется сообщение «**Ошибка градуировки**».

2.2.7 Вскрытие взрывонепроницаемой оболочки БА

2.2.7.1 Вскрытие оболочки БА в условиях эксплуатации производится в следующих случаях:

- поиск течи в газовых каналах БА;
- замена предохранителя УПТС;
- замена ХК;
- приведение ЭХД в рабочее состояние (для хроматографов Хромат-900-3, Хромат-900-4).

Для вскрытия оболочки БА необходимо выполнить следующее:

- отключить электропитание;
- выдержать хроматографы в отключенном состоянии не менее 60 мин;
- выкрутить болты крепления (см. рисунок 1.3, поз. 18) и открыть крышку.

2.2.7.2 При закрытии оболочки последовательно от средних затянуть крепежные болты крышки (см. рисунок 2.1) для обеспечения щелевого зазора между сопряженными поверхностями крышки и фланца корпуса по всему периметру не более 0,2 мм согласно приложению А. Величину щелевого зазора контролировать с помощью щупа толщиной 0,2 мм из набора щупов №4 ТУ2-034-225-87 из комплекта ЗИП хроматографов.

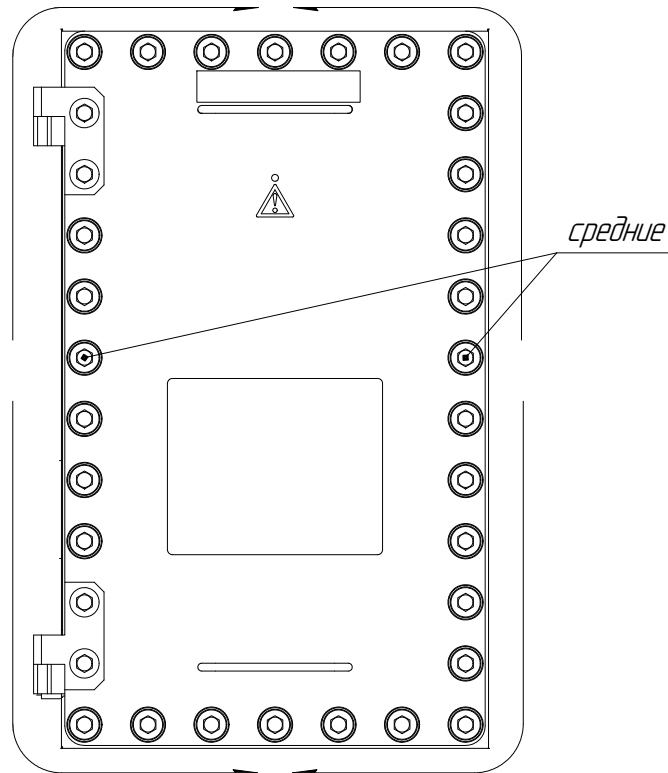


Рисунок 2.1 – Порядок закрытия крышки оболочки БА

Удовлетворительной считать величину зазора, при которой щуп не проходит ни в один из промежутков между крепежными болтами.

2.3 Использование хроматографов

2.3.1 Порядок работы

2.3.1.1 Установка режимов измерения, процедур обработки и формы представления измерительной информации, а также считывание архивной информации из хроматографов осуществляется ПО ПК в соответствии с РО.

2.3.1.2 Демонтировать заглушки транспортные со входов канала «ПРОБА» и выполнить подключения через фитинговые соединения к устройству отбора пробы стальной трубкой с наружным диаметром 1/8”.

2.3.1.3 Подать анализируемый газ в канал «ПРОБА» хроматографов (давление на входе в хроматограф (БПГ) должно быть от 0,02 до 0,40 МПа).

2.3.1.4 Открыть кран (см. рисунок 1.3, поз. 5) (указатель ручки вдоль корпуса).

2.3.1.5 Регулируемым пневмосопротивлением (поз. 16) по индикатору расхода (поз. 14) канала «ПРОБА» установить расход в диапазоне от 20 до 50 мл/мин.

2.3.1.6 При соответствующем требовании МВИ, установить расход байпасного канала регулятором (поз. 17) по индикатору расхода (поз. 15) в диапазоне от 0 до 100 мл/мин при соблюдении условий п. 2.3.1.5.

2.3.1.7 Загрузить ПО. Следуя указаниям РО, выполнить подготовительные действия и приступить к процедуре измерений, описанной в МВИ.

2.3.2 Возможные неисправности и способы их устранения

2.3.2.1 Возможные неисправности и способы их устранения приведены в таблице 2.1

Т а б л и ц а 2.1

Возможная неисправность	Способ устранения
1 При запуске ПО в нижней строке главного окна появляется сообщение: «Хроматограф не отвечает»	Убедиться в подключении электропитания хроматографа, преобразователя интерфейсов, блока разделительного искробезопасного. Следуя указаниям РО, проверить правильность установки адреса и кода хроматографа, порта связи и скорости обмена в меню «Настройка», закладка «Соединение».
2 Не устанавливается температура термостата колонок	Проверить исправность предохранителя в узле подключения термостата УПТС (см. рисунок 1.2 и приложение Б), выполнив действия п. 2.2.7. Неисправный предохранитель заменить.
3 Расходы газа-носителя 1, 2 не устанавливаются более 0,2 мл/мин. Давление газа-носителя отсутствует на манометре БПГ.	Установить давление газа-носителя в диапазоне согласно таблице 1.4. Проверить герметичность газового тракта.
4 По завершении цикла измерения отсутствует идентификация пиков и расчет концентраций компонентов. Нет информации в строках таблицы закладки «Опорная таблица пиков» окна «Детектор».	Провести градуировку (использовать данные последней градуировки) и заполнить таблицу (см. РО раздел «Градуировка»).
5 Процедура градуировки завершается сообщением в строке «Статус» - «Ошибка градуировки». Расход ГГС менее 25 мл/мин. Давление в баллоне с ГГС менее 0,02 МПа.	Установить расход ГГС в диапазоне от 25 до 50 мл/мин. Заменить баллон.

Продолжение таблицы 2.1

Возможная неисправность	Способ устранения
6 Процедура градуировки завершается сообщением в строке «Статус» - «Ошибка градуировки». Давление и расход ГГС в пределах нормы.	Для Хромат-900-3, Хромат-900-4 проконтролировать уровень электролита в ЭХД. При уровне электролита ниже нижней риски, долить согласно приложению Е.
7 Искажение результатов измерения (увеличение) молярной доли кислорода и азота. Нарушение герметичности газовой схемы.	Найти течь в газовой схеме с помощью гелиевого течеискателя и устранить затягиванием или заменой прокладок (ферул фитингов) из комплекта ЗИП. При поиске внутри оболочки БА, выполнить действия п. 2.2.7.
8 Увеличение уровня шумов базовой линии.	Заменить или регенерировать фильтры (Ф2 - Ф4) канала газа-носителя БПГ (см. рисунок 1.2).
9 Увеличение уровня шумов базовой линии. Ухудшение степени разделения хроматографических пиков. Изменение времени удерживания компонентов более установленных ранее границ временных интервалов (нарушение идентификации).	Регенерировать ХК (см. п. 3.3.4) Заменить ХК в соответствии со структурной схемой (см. рисунок 1.2 или МВИ), выполнив действия п. 2.2.7.
10 Появление в окне ПО сообщений о системных ошибках операционной системы или другое некорректное поведение ПО.	Закрыть ПО. Выполнить перезагрузку ПК. Запустить ПО. Примечание – Данная операция не приводит к потере информации о результатах измерения.
Примечания	
1 Регенерация фильтров - в соответствии с инструкцией изготовителя.	
2 Замена ХК проводится, если регенерация не дала эффекта.	
3 После замены ХК провести их кондиционирование (см. п. 3.3.4).	

2.3.2.2 Во всех остальных случаях неисправности устраняются представителями сервисных центров или предприятия-изготовителя.

3 ТЕХНИЧЕСКОЕ ОБСЛУЖИВАНИЕ

3.1 Регламент и объем проведения технического обслуживания

3.1.1 При использовании хроматографов по назначению и хранении следует проводить их техническое обслуживание (далее - ТО). Виды, объем и периодичность ТО хроматографов приведены в таблице 3.1.

Т а б л и ц а 3.1

Вид ТО	Объем ТО	Периодичность ТО
1 Внешний осмотр	По методике п. 3.3.1	Устанавливается потребителем в зависимости от условий эксплуатации, но не реже одного раза в месяц
2 Контроль и регулировка давления и расхода газа по каналам БПГ	По методике п. 3.3.2	
3 Контроль уровня электролита в ЭХД (Хромат-900-3, Хромат-900-4)	По методике п. 3.3.3	
4 Регенерация ХК	По методике п. 3.3.4	*
5 Очистка корпуса от загрязнений	По методике п. 3.3.5	По результатам внешнего осмотра
6 Техническое освидетельствование	По методике п. 3.3.6	Один раз в 12 месяцев
<p>*Регенерацию ХК необходимо проводить при:</p> <ul style="list-style-type: none"> - запуске хроматографов в эксплуатацию; - превышении в процессе эксплуатации значения уровня шумов нулевой линии, приведенного в методике поверки; - ухудшении в процессе эксплуатации характеристик ХК, при которых степень разделения не позволяет их раздельное интегрирование; - замене ХК. 		

3.2 Меры безопасности

3.2.1 Требования безопасности при эксплуатации баллонов со сжатыми газами должны соответствовать «Правилам промышленной безопасности опасных производственных объектов, на которых используется оборудование, работающее под избыточным давлением», утвержденным приказом Федеральной службы по экологическому, технологическому и атомному надзору от 25.03.2014 г. № 116.

3.2.2 Сброс газа при проверке хроматографов по ГСО-ПГС должен осуществляться за пределы помещения (или в газоход) согласно федеральным нормам и правилам в области промышленной безопасности «Правила безопасности сетей газораспределения и газопотребления» (утверждены приказом Федеральной службы по экологическому, технологическому и атомному надзору от 15.11.2013 г., № 542).

3.3 Порядок технического обслуживания хроматографов

3.3.1 Внешний осмотр

3.3.1.1 Осмотреть хроматографы и убедиться в:

- наличия и целостности маркировок взрывозащиты и степени защиты;
- наличия и целостности предупредительных символов и надписей;
- отсутствии внешних повреждений оболочки хроматографов, способных повлиять на степень защиты хроматографов, работоспособность и взрывозащищенность;
- наличия всех крепежных элементов. Все крепежные элементы должны быть равномерно и плотно затянуты;
- наличия и целостности пломбы, пломбы должны иметь четкий оттиск клейма;
- в отсутствии в местах подсоединения заземляющего проводника следов ржавчины и окисления;
- соответствии давлений газа-носителя, вспомогательного газа, пробы и ГГС на входах в БПГ и БА данным таблицы 1.4.



ЗАПРЕЩАЕТСЯ ЭКСПЛУАТАЦИЯ ХРОМАТОГРАФОВ С ПОВРЕЖДЕННЫМИ ЭЛЕМЕНТАМИ И ДРУГИМИ НЕИСПРАВНОСТЯМИ!

3.3.2 Контроль и регулировка давления и расхода газа по каналам БПГ

3.3.2.1 Контроль и (при необходимости) регулировка давления и расхода газа по каналам БПГ в соответствии с п. 2.2 настоящего руководства по эксплуатации.

3.3.3 Контроль уровня электролита в ЭХД (Хромат-900-3, Хромат-900-4)

3.3.3.1 Контроль уровня электролита в ячейке ЭХД проводить визуально через смотровое окно (поз. 7) (см. рисунок 1.3). Доливку электролита в ЭХД проводить в соответствии с приложением Е настоящего руководства по эксплуатации.

ВНИМАНИЕ: ДЛЯ ХРОМАТ-900-3, ХРОМАТ-900-4:

- **СЛЕДУЕТ ИЗБЕГАТЬ НАКЛОНОВ ХРОМАТОГРАФОВ С ЗАПРАВЛЕННЫМ ЭХД НА УГОЛ БОЛЕЕ 45°. ЭТО МОЖЕТ ПОВЛЕЧЬ ВЫТЕКАНИЕ ЭЛЕКТРОЛИТА И ЭРОЗИЮ ЭЛЕМЕНТОВ КОНСТРУКЦИИ И ВЫХОД ИЗ СТРОЯ ЭХД;**

- **ПРИ НЕОБХОДИМОСТИ ТРАНСПОРТИРОВАНИЯ ХРОМАТОГРАФОВ СЛЕДУЕТ СЛИТЬ ЭЛЕКТРОЛИТ ИЗ ЭХД СОГЛАСНО ПРИЛОЖЕНИЮ Е!**

3.3.4 Регенерация ХК

3.3.4.1 Для осуществления регенерации ХК необходимо:

- закрыть канал подачи пробы;
 - установить по каждому из аналитических каналов расход газа-носителя равным 20 мл/мин (см. РО);

- установить температуру термостата ХК равной 100 °С (см. РО);

- выдержать хроматографы в этом режиме в течение 8 ч;

- для выполнения последующих измерений установить режимы в соответствии с требованиями МВИ и провести процедуру градуировки.

3.3.4.2 Кондиционирование хроматографических колонок:

- остановить измерения кнопкой управления «Остановить измерения»;

- выдержать хроматографы в этом режиме при номинальной температуре ТСК и расходах газа-носителя в течение 60 мин.

3.3.5 Очистка корпуса от загрязнений

3.3.5.1 Расходные материалы для очистки корпуса хроматографов приведены в таблице 3.2.

Т а б л и ц а 3.2

Наименование	Количество	Примечание
Бязь отбеленная ГОСТ 29298—2005	0,1 кг	С хроматографом не поставляется
Мыло хозяйственное твердое ГОСТ 30266—2017	0,05 кг	

3.3.5.2 Очистить корпус хроматографов от пыли и жировых загрязнений с помощью влажной бязи и мыла.

3.3.6 Техническое освидетельствование

3.3.6.1 Хроматографы до ввода в эксплуатацию, а также после ремонта, замены ЭХД подлежат первичной поверке, при эксплуатации – периодической поверке.

3.3.6.2 Интервал между поверками – 1 год. Поверку проводить согласно ИБЯЛ.413538.001 МП.

4 ТЕКУЩИЙ РЕМОНТ

4.1 Текущий ремонт хроматографов

4.1.1 В процессе эксплуатации хроматографов текущий ремонт не предусмотрен.

П р и м е ч а н и е – Агрегатный метод ремонта с заменой печатных узлов применяется при среднем и капитальном ремонте и осуществляется фирменным методом изготовителем.

5 ХРАНЕНИЕ

5.1 Условия хранения хроматографов соответствуют условиям хранения 2 по ГОСТ 15150—69.

Хроматографы должны храниться в складских помещениях при температуре воздуха от 5 до 40 °С и относительной влажности воздуха не более 80 % при температуре 25 °С, тип атмосферы II по ГОСТ 15150—69.

В местах хранения хроматографов в окружающем воздухе должны отсутствовать кислоты, щелочи, другие агрессивные примеси и токопроводящая пыль.

5.2 На период хранения Хромат-900-3, Хромат-900-4, ЭХД должен находиться в «сухом» состоянии (без электролита).

6 ТРАНСПОРТИРОВАНИЕ

6.1 Хроматографы в транспортной таре должны допускать транспортировку на любые расстояния автомобильным и железнодорожным транспортом (в закрытых транспортных средствах), водным транспортом (в трюмах судов), авиационным транспортом (в герметизированных отсеках) в соответствии с документами, действующими на данных видах транспорта.

6.2 Размещение и крепление транспортной тары с упакованными хроматографами в транспортных средствах должны обеспечивать ее устойчивое положение и не допускать перемещения во время транспортирования.

При транспортировании должна быть обеспечена защита транспортной тары с упакованными хроматографами от непосредственного воздействия атмосферных осадков.

6.3 Условия транспортирования хроматографов должны соответствовать условиям группы 5 по ГОСТ 15150—69.

7 УТИЛИЗАЦИЯ

7.1 Хроматографы не оказывают химических, механических, радиационных, электромагнитных, термических и биологических воздействий на окружающую среду.

7.2 По истечении установленного срока службы хроматографы не наносят вреда здоровью людей и окружающей среде.

7.3 Утилизация должна проводиться в соответствии с правилами, действующими в эксплуатирующей организации.

7.4 Утилизация ЭХД Хромат-900-3, Хромат-900-4

7.4.1 Утилизацию ЭХД производить в следующем порядке:

- открутить крышку и извлечь уплотнительные прокладки;
- осторожно слить электролит в канализацию через сливное отверстие в корпусе детектора методом разбавления водой;
- положить детектор на поддон, открутить шесть винтов М3-6gx12 и снять крышку;
- извлечь из детектора кольцо, прокладку, рабочий электрод, прокладки и фитили из матов без связующего или материала СКИТ, электроды (2 шт.);
- промыть все детали под струей воды до тех пор, пока окраска индикаторной бумаги не будет соответствовать нейтральной реакции (рН7);
- сушить на воздухе до полного высыхания;
- уложить в полиэтиленовые пакеты по отдельности электроды и сдать в кассу драгметаллов в установленном порядке;
- отпаять от контактов платы выводы (3 шт.);
- разогреть места клейки выводов во втулку и в корпус детектора электропаяльником и вынуть выводы;
- удалить остатки клея с выводов механическим способом с помощью скальпеля и пинцета;
- отпаять выводы от проводов;
- уложить выводы в полиэтиленовые пакеты по отдельности и сдать в кассу драгметаллов в установленном порядке;
- детали подлежат списанию и утилизации с твердыми промышленными отходами (4 класс опасности) согласно лимитам на размещение промышленных отходов.

8 ГАРАНТИИ ИЗГОТОВИТЕЛЯ

8.1 Изготовитель гарантирует соответствие хроматографов требованиям ИБЯЛ.413538.001 ТУ часть 1 при соблюдении потребителем условий транспортирования, хранения, монтажа и эксплуатации.

8.2 Гарантийный срок эксплуатации хроматографов – 18 месяцев со дня отгрузки их потребителю, включая гарантийный срок хранения 6 месяцев. Если в договоре указаны другие условия поставки, то действуют условия договора.

8.3 К негарантийным случаям относятся:

- механические повреждения хроматографов, возникшие после исполнения поставщиком обязательств по поставке;

- повреждения хроматографов вследствие нарушения правил и условий эксплуатации, установки (монтажа) продукции, изложенных в РЭ и другой документации, передаваемой покупателю в комплекте с хроматографами, а также элементарных мер безопасности (повреждение хроматографов при монтаже пылью, каменной крошкой, при проведении лакокрасочных работ и газо- или электросварочных работ);

- повреждения хроматографов вследствие природных явлений и непреодолимых сил (удар молнии, наводнение, пожар и пр.), несчастных случаев, а также несанкционированных действий третьих лиц;

- самостоятельное вскрытие хроматографов покупателем или третьими лицами без разрешения поставщика (хроматографы имеют следы несанкционированного ремонта);

- использование хроматографов не по прямому назначению;

- возникновение дефекта, вызванного изменением конструкции хроматографов, подключением внешних устройств, не предусмотренных изготовителем;

- возникновение дефекта, вызванного вследствие естественного износа частей, а также корпусных элементов хроматографов в случае превышения норм нормальной эксплуатации;

- повреждения, вызванные воздействием влаги, высоких или низких температур, коррозией, окислением, попаданием внутрь хроматографов посторонних предметов, веществ, жидкостей, насекомых или животных.

Гарантийные обязательства не распространяются на расходные материалы.

8.4 Гарантийный срок эксплуатации может быть продлен изготовителем на время, затраченное на гарантийный ремонт хроматографов, о чем делается отметка в настоящем РЭ.

8.5 После окончания гарантийных обязательств изготовитель осуществляет ремонт по отдельным договорам.

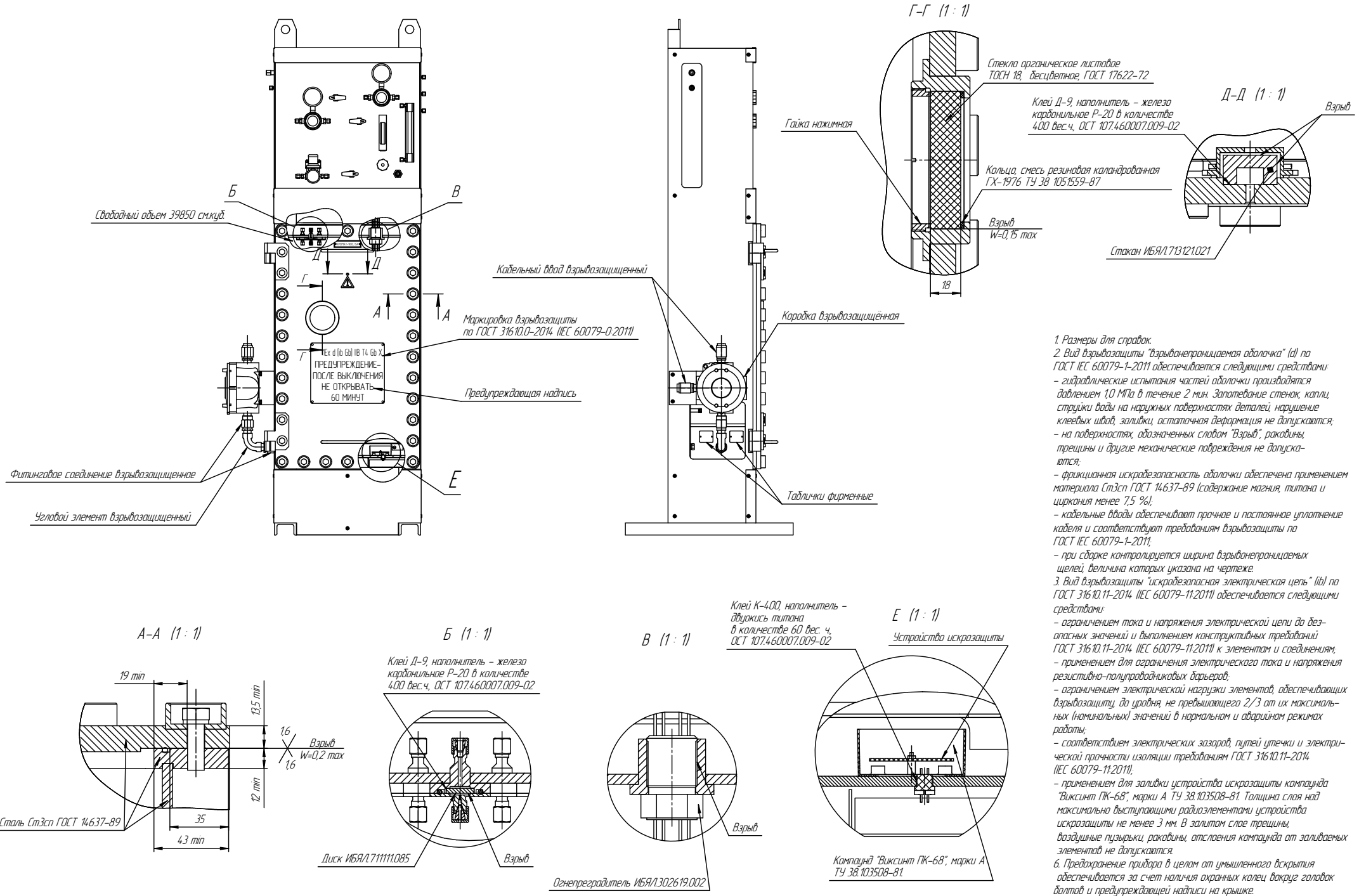
ВНИМАНИЕ: ВО ИЗБЕЖАНИЕ ОТПРАВКИ В РЕМОНТ ЗАВЕДОМО ИСПРАВНЫХ ХРОМАТОГРАФОВ (ПО ПРИЧИНАМ НЕВОЗМОЖНОСТИ ГРАДУИРОВКИ, ОШИБОК ПРИ ПОДКЛЮЧЕНИИ И ДР.) РЕКОМЕНДУЕМ СВЯЗАТЬСЯ С ГРУППОЙ ПО РАБОТЕ С ПОТРЕБИТЕЛЯМИ, ТЕЛЕФОН 8 (4812) 31-32-39!

9 СВЕДЕНИЯ О РЕКЛАМАЦИЯХ

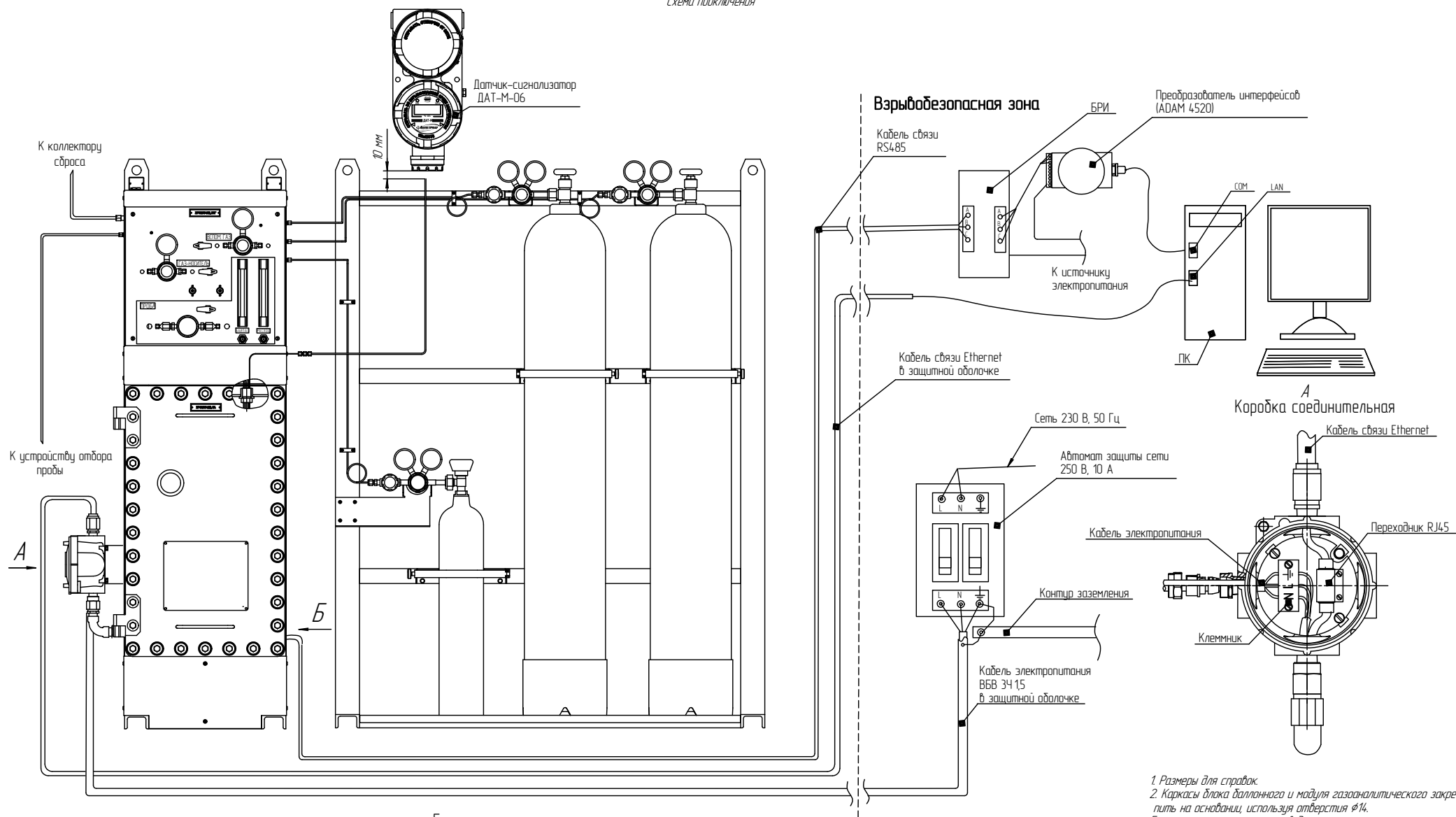
9.1 Изготовитель регистрирует все предъявленные рекламации и их содержание.

9.2 При отказе в работе или неисправности хроматографов, в период гарантийных обязательств, потребителем должен быть составлен акт о необходимости ремонта и отправки хроматографов изготовителю или вызова его представителя.

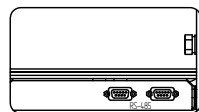
9.3 Изготовитель производит пуско-наладочные работы и послегарантийные ремонт и абонентское обслуживание хроматографов по отдельным договорам.



1. Размеры для справок.
2. Вид взрывозащиты "взрывонепроницаемая оболочка" (d) по ГОСТ IEC 60079-1-2011 обеспечивается следующими средствами:
 - гидравлические испытания частей оболочки производятся давлением 10 МПа в течение 2 мин. Запекание стенок, капли струйки воды на наружных поверхностях деталей, нарушение клеевых швов, заливки, остаточная деформация не допускаются;
 - на поверхностях, обозначенных словом "Взрыв", раковины, трещины и другие механические повреждения не допускаются;
 - фрикционная искробезопасность оболочки обеспечена применением материала Ст3сп ГОСТ 14637-89 (содержание магния, титана и циркония менее 7,5 %);
 - кабельные входы обеспечивают прочное и постоянное уплотнение кабели и соответствуют требованиям взрывозащиты по ГОСТ IEC 60079-1-2011;
 - при сборке контролируется ширина взрывонепроницаемых щелей, величина которых указана на чертеже.
3. Вид взрывозащиты "искробезопасная электрическая цепь" (ib) по ГОСТ 31610.11-2014 (IEC 60079-11:2011) обеспечивается следующими средствами:
 - ограничением тока и напряжения электрической цепи до безопасных значений и выполнении конструктивных требований ГОСТ 31610.11-2014 (IEC 60079-11:2011) к элементам и соединениям;
 - применением для ограничения электрического тока и напряжения резистивно-полупроводниковых диверторов;
 - ограничением электрической нагрузки элементов, обеспечивающих взрывозащиту, до уровня, не превышающего 2/3 от их максимальных (номинальных) значений в нормальном и аварийном режимах работы;
 - соответствием электрических зазоров, путей утечки и электрической прочности изоляции требованиям ГОСТ 31610.11-2014 (IEC 60079-11:2011);
 - применением для заливки устройства искрозащиты компаунда "Виксинт ПК-68", марки А ТУ 38.103508-81. Толщина слоя над максимально выступающими радиоэлементами устройства искрозащиты не менее 3 мм. В заливочном слое трещины, воздушные пузырьки, раковины, отслоения компаунда от заливаемых элементов не допускаются.
6. Предохранение прибора в целом от умышленного вскрытия обеспечивается за счет наличия охранных колец вокруг головок болтов и предупреждающей надписи на крышке.



Б
Панель подключения канала связи RS485



1. Размеры для справок.
2. Каркасы блока баллонного и модуля газоаналитического закрепляются на основании, используя отверстия $\phi 14$. Баллоны с газами закрепляются в держателях, расположенных на каркасе блока баллонного.
3. На баллоны с газами устанавливаются газовые редукторы, выходы редукторов соединяются с соответствующими газовыми входами на модуле газоаналитическом.
4. Канал сброса соединяется с системой вытяжной вентиляции металлической тружкой с наружным диаметром 6 мм.
5. Ко входу "ПРОБА" на модуле газоаналитическом подключается подача анализируемого газа, используя тружку Silcosteel 1/8".
6. Для подключения к сети питания ~220V 50 Hz использовать кабель в защитной оболочке или кабель, проложенный внутри металлического трубопровода диаметром 1/2" из взрывобезопасной зоны.

7. Для подключения к интерфейсу "Ethernet" использовать кабель в защитной оболочке или кабель, проложенный внутри металлического трубопровода диаметром 1/2" из взрывобезопасной зоны.
8. Датчик-сигнализатор ДАТ-М-06 расположить в непосредственной близости от модуля газоаналитического. Свободную тружку огнепреградителя соединить с тружкой Stainless Steel 1/8" длиной 1 м, выходящий конец трубки расположить на расстоянии 10 мм от датчика.

Приложение В

(обязательное)

Порядок подключения кабеля электропитания и кабеля связи Ethernet

В.1 Подключение кабеля электропитания и кабеля связи Ethernet осуществляется с помощью коробки соединительной в комплекте с кабельными вводами. Особенность этих кабельных вводов – внутренняя резьба на выходном отверстии (штулка с внутренней резьбой) (см. рисунок В.2), которая позволяет присоединить дополнительную защитную оболочку кабеля, например гибкие шланги, трубопроводы, гофрированные металлорукава и т.д.

В.2 Коробка соединительная в комплекте с кабельными вводами предназначена для ввода электрических кабелей через трубный ввод во взрывонепроницаемую оболочку БА. Коробка соединительная относится к взрывозащищенному электрооборудованию. Степень защиты оболочки коробки по ГОСТ 14254—2015 (IEC 60529:2013) - IP66/IP67.

В.3 Монтаж кабеля электропитания и кабеля сети Ethernet должен производиться квалифицированным персоналом. С целью предотвращения повреждения резьбы на элементах коробки соединительной и кабельных вводов, монтаж необходимо проводить, не прилагая излишних усилий. Уплотнители внутренней и внешней оболочек кабеля поставляются в комплекте с кабельными вводами.

ВНИМАНИЕ: НИ ПРИ КАКИХ ОБСТОЯТЕЛЬСТВАХ НЕ СЛЕДУЕТ ИЗВЛЕКАТЬ УПЛОТНЕНИЯ ИЗ КАБЕЛЬНОГО ВВОДА КОРОБКИ. НЕ ДОПУСКАТЬ ПОПАДАНИЕ ПЫЛИ И РАСТВОРИТЕЛЕЙ НА ПОВЕРХНОСТЬ УПЛОТНИТЕЛЕЙ!

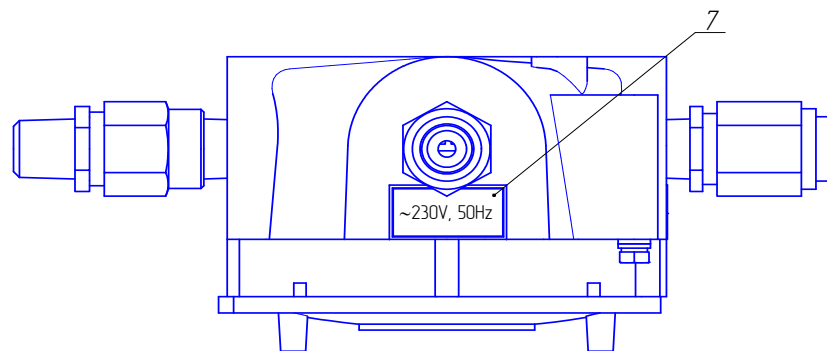
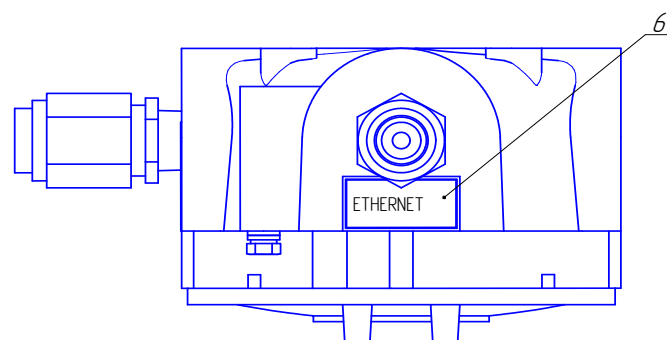
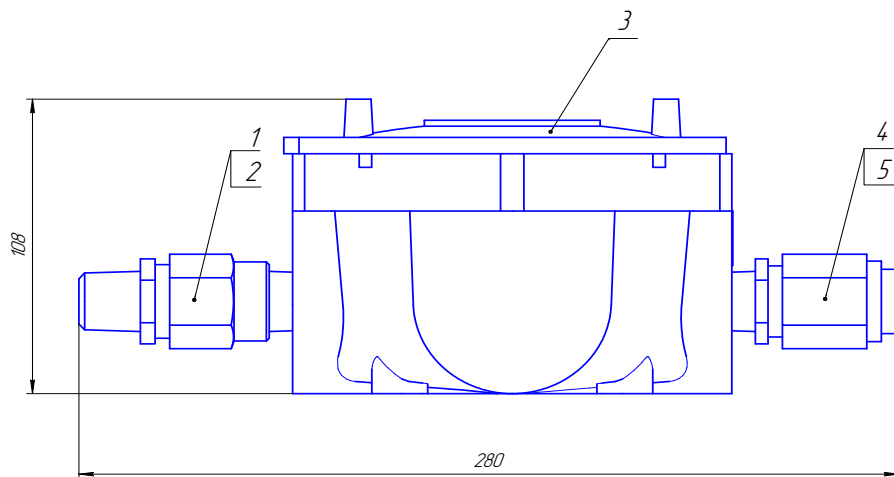
ЗАПРЕЩАЕТСЯ МОНТИРОВАТЬ КАБЕЛЬНЫЙ ВВОД В ОБОРУДОВАНИЕ, НАХОДЯЩЕЕСЯ ПОД НАПРЯЖЕНИЕМ!

Аналогично, после подачи напряжения в электрические цепи, кабельный ввод не должен подвергаться разборке или другим воздействиям до тех пор, пока не будет снято напряжение.

Внешний вид коробки и обозначения кабельных вводов показаны на рисунке В.1, схема сборки показана на рисунке В.2.

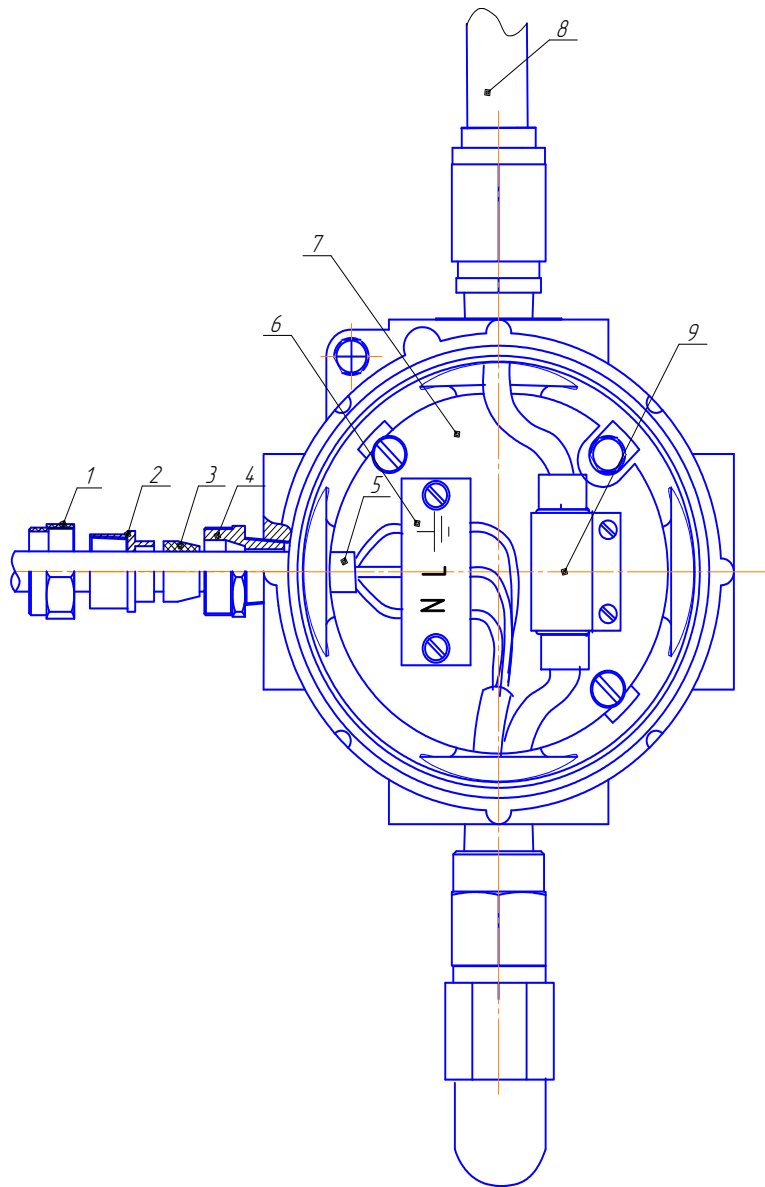
В.4 Для монтажа кабеля электропитания (схема сборки см. рисунок В.2) необходимо:

- открутить с кабельного ввода с обозначением «~230 V, 50 Hz» накидную гайку (поз. 1) и штулку с внутренней резьбой (поз. 2);
- надеть на трубопровод (стальная труба с наружной резьбой G1/2”), с проложенным в нем кабелем электропитания, гайку (поз. 1);
- продеть кабель через штулку (поз. 2);
- накрутить штулку (поз. 2) на трубопровод, если это предусмотрено;
- продеть кабель через уплотнительное кольцо (поз. 3) соответствующего типоразмера и завести внутрь коробки распределительной с запасом по длине (10 – 15) см;



- 1 – переходник взрывозащищенный;
- 2 – соединение фитинговое взрывозащищенное;
- 3 – крышка с резьбовым соединением; 4 – ввод кабельный;
- 5 - соединение фитинговое взрывозащищенное;
- 6 – табличка (ETHERNET); 7 - табличка (~230 V, 50 Hz).

Рисунок В.1 – Коробка соединительная. Внешний вид




- 1 – гайка накидная; 2 – втулка с внутренней резьбой; 3 – кольцо уплотнительное;
 4 – корпус кабельного ввода; 5 – оболочка кабеля электропитания;
 6 – зажим клеммный ТВ-1504; 7 – пластина;
 8 – защитная оболочка и (или) трубопровод ввода кабеля сети Ethernet;
 9 – переходник RJ-45.

Рисунок В.2 – Коробка соединительная. Схема сборки

- зафиксировать защитную оболочку кабеля в корпусе кабельного ввода (поз. 4) затягиванием гайки (поз. 1);

- проконтролировать качество фиксации оболочки кабеля (поз. 5) в уплотнительном кольце (отсутствие осевых перемещений и вращения);

- обрезать кабель на необходимую длину, разделать и подключить шины к контактам клеммного зажима (поз. 6), соблюдая обозначения: фаза – L, нейтраль – N, земля –  .

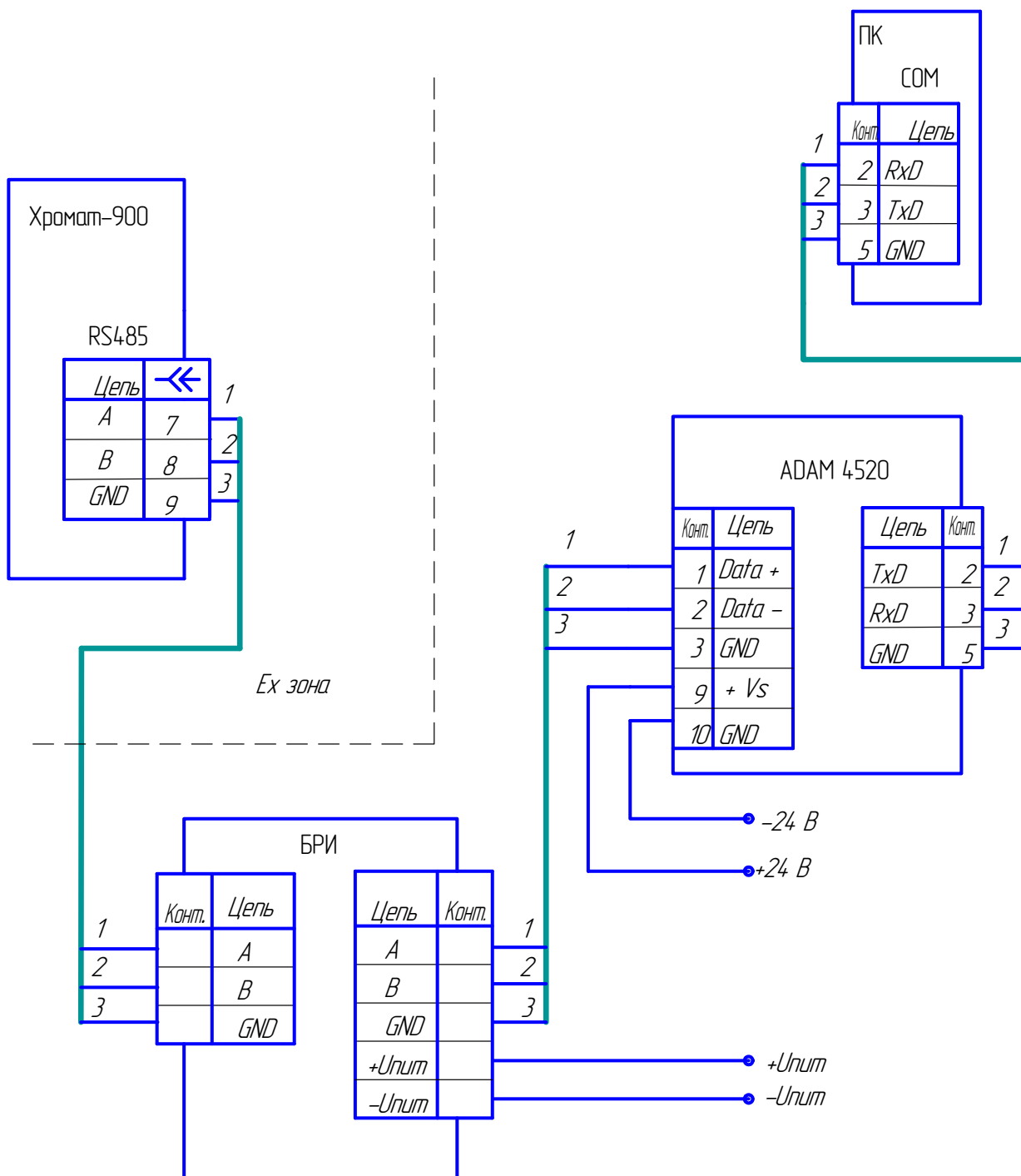
В.5 Монтаж кабеля связи Ethernet осуществляется аналогично через кабельный ввод с обозначением «Ethernet». Конец кабеля разделяется под разъем RJ-45 и соединяется с переходником (поз. 9).

В.6 После монтажа кабелей закрутить крышку коробки распределительной до упора.

Приложение Г

(справочное)

Схема подключений каналов связи



ADAM 4520 - преобразователь интерфейсов (для RS485)

БРИ - блок разделительный искробезопасный уровня Ib и выше.

Приложение Д

(справочное)

Особенности подключения ЭХД

Д.1 Характерной особенностью ЭХД является отсутствие собственного термостата и связь внутреннего (рабочего) объема с атмосферой.

Обработка сигнала ЭХД осуществляется блоком обработки сигнала ЭХД (БОС ЭХД) с передачей информации по интерфейсу I²C на МСОС.

Связь рабочего объема ЭХД с атмосферой через слой электролита накладывает ограничения на избыточное давление в присоединенном газовом канале, при котором сохраняются работоспособность и исправность детектора. Это давление не должно превышать 1 кПа.

Поэтому, при проверке герметичности газовых каналов хроматографа, ЭХД исключается из газовой схемы и заменяется технологической заглушкой ИБЯЛ.305364.018 из комплекта ЗИП согласно рисунку Д.1.

Вариант структурной схемы Хромат-900-3 с ЭХД показан на рисунке Д.2.

Демонтаж ЭХД выполняется с соблюдением требований безопасности.

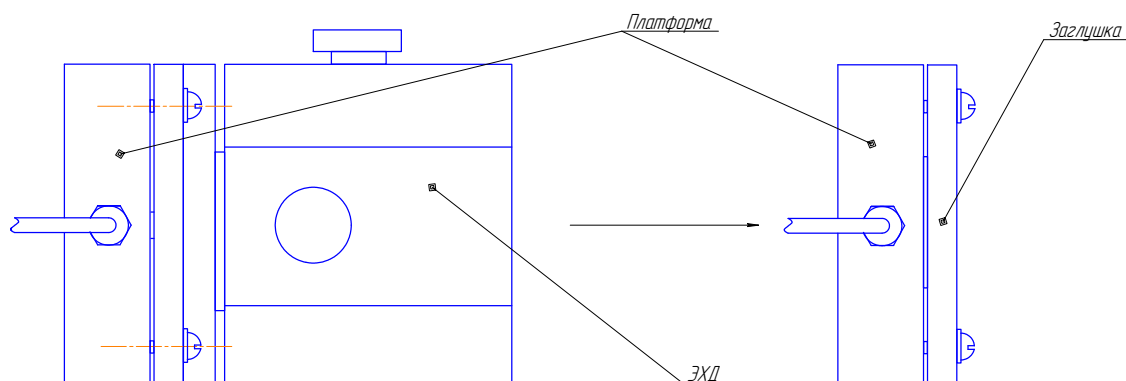


Рисунок Д.1 – Замена ЭХД технологической накладкой

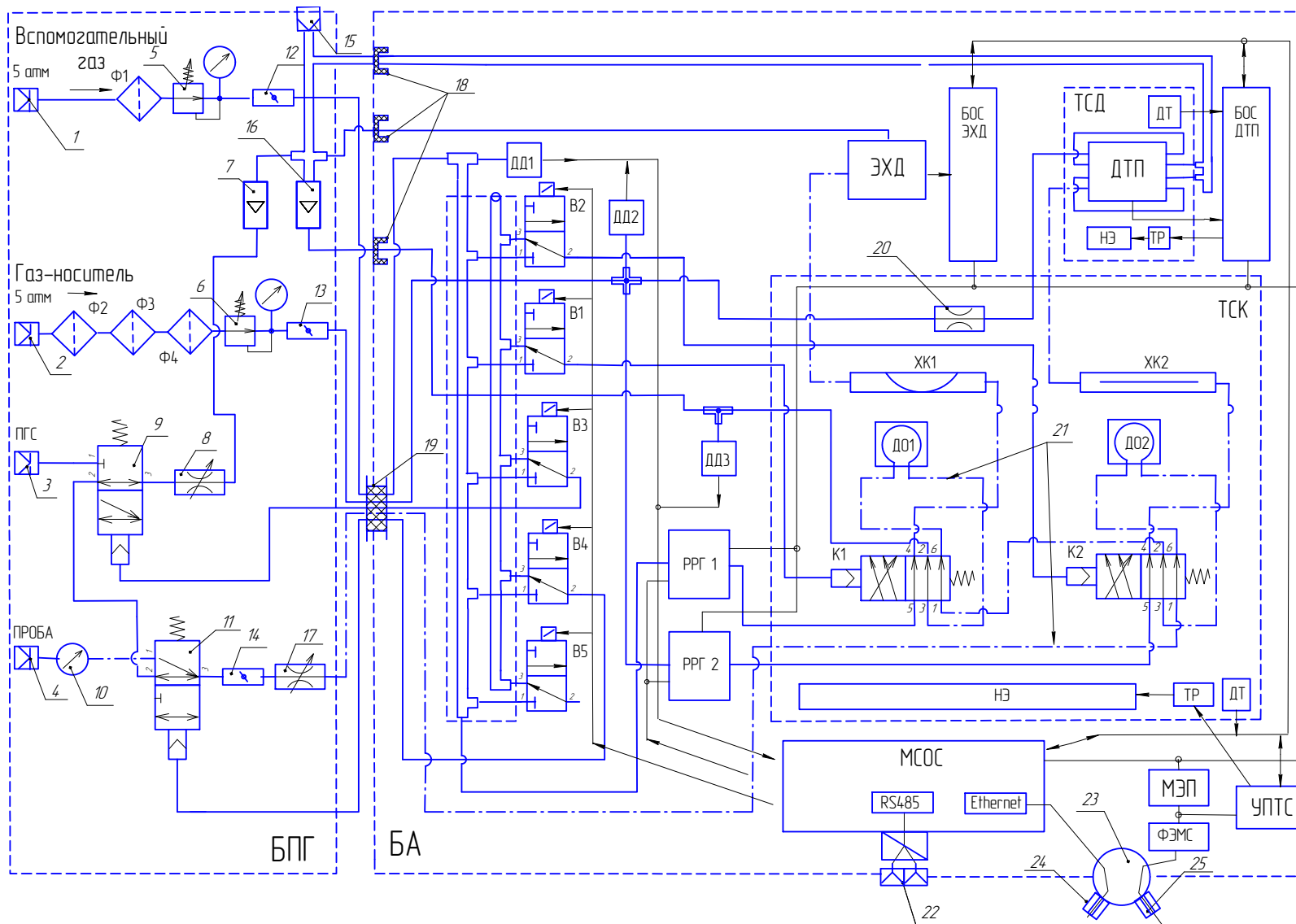


Рисунок Д.2 – Хроматографы газовые промышленные «Хромат-900». Структурная схема с ЭХД

Приложение Е
(справочное)
Обслуживание ЭХД

Е.1 Заливка электролита в ячейку ЭХД

Е.1.1 Отключить электропитание хроматографа.

Е.1.2 Открыть крышку ИБЯЛ.301265.059 взрывонепроницаемой оболочки БА, вывернув 34 болта (см. рисунок 1.3, поз. 18).

Е.1.3 Залить электролит в ячейку ЭХД, выполнив действия в следующей последовательности:

а) вывернуть из заправочного отверстия ЭХД крышку, извлечь уплотнительные прокладки;

б) аккуратно заправить ЭХД электролитом, приготовленным согласно п. Е.3, до верхней риски на торцевой поверхности корпуса с помощью одноразового шприца из комплекта ЗИП;

в) уложить в заправочное отверстие уплотнительные прокладки и завернуть крышку;

г) закрыть крышку и затянуть болты (поз. 18) (см. рисунок 1.3), чтобы зазор между контактирующими поверхностями крышки и оболочки не превышал 0,2 мм по всему периметру.

ВНИМАНИЕ: ДЛЯ ЗАПРАВКИ ОДНОЙ ЯЧЕЙКИ ЭХД ТРЕБУЕТСЯ (20 - 25) МЛ ЭЛЕКТРОЛИТА. ПРИ ПОПАДАНИИ ЭЛЕКТРОЛИТА НА КОРПУС И ЭЛЕМЕНТЫ КОНСТРУКЦИИ, НЕМЕДЛЕННО УДАЛИТЬ КАПЛИ ЭЛЕКТРОЛИТА С ПОМОЩЬЮ БЯЗИ (ВАТЫ), СМОЧЕННОЙ ВОДОЙ, ЗАТЕМ ПРОТЕРЕТЬ НАСУХО!

Е.2 Контроль уровня электролита в ячейке ЭХД

Е.2.1 Контроль уровня электролита в ячейке ЭХД проводить не реже одного раза в месяц совместно с контрольным осмотром. Контроль проводится на работающем хроматографе через смотровое окно (см. рисунок 1.3, поз. 7), расположенное на крышке взрывонепроницаемой оболочки БА.

Е.2.2 При снижении уровня электролита до нижней риски на торцевой поверхности корпуса ячейки ЭХД долить **ДИСТИЛЛИРОВАННУЮ ВОДУ ГОСТ 6709—72**, выполнив действия, описанные в п. Е.1.

Е.3 Приготовление электролита

Е.3.1 Количество электролита, необходимого для заправки одной ЭХД, (20 – 25) мл.

Е.3.2 Для приготовления электролита используется только кислота серная химически чистая ГОСТ 4204—77 с удельным весом 1,836 г/см³.

Е.3.3 При приготовлении электролита должны соблюдаться правила техники безопасности при работе с кислотами

Е.3.3.1 В фарфоровую кружку налить 814 мл дистиллированной воды, затем долить 186 мл концентрированной серной кислоты, направляя струю кислоты по стеклянной палочке.

Е.3.3.2 Раствор тщательно перемешать и охладить до комнатной температуры. Раствор должен быть прозрачным и бесцветным.

Е.3.3.3 Концентрацию приготовленного электролита проверить ареометром по удельному весу, который должен быть равен $(1,198 \pm 0,003)$ г/см³. При несоответствии удельного веса данному значению довести плотность до нужной величины добавлением серной кислоты (при $\rho < 1,198$ г/см³) или дистиллированной воды (при $\rho > 1,198$ г/см³).

Полученный электролит хранить в посуде с плотно закрывающейся пробкой.

Е.4 Для слива электролита из ячейки ЭХД необходимо:

- вывернуть из заправочного отверстия крышку, извлечь уплотнительные прокладки;
- используя шприц одноразовый 20 мл из комплекта ЗИП удалить электролит и перелить его в приготовленную для этой цели чистую стеклянную посуду;
- вставить уплотнительные прокладки и завернуть крышку.

Приложение Ж

(справочное)

Сведения о содержании драгоценных материалов

Ж.1 Суммарная масса драгоценных материалов в хроматографах, в том числе и в покупных изделиях, г, указана в таблице Ж.1.

Т а б л и ц а Ж.1.

Условное наименование и обозначение	Золото	Серебро	Платина
Хромат-900-1 ИБЯЛ.413538.001-01	0,0043	3,2681	0,0088
Хромат-900-2 ИБЯЛ.413538.001-02	0,0039	1,6518	0,0044
Хромат-900-3 ИБЯЛ.413538.001-03	0,0076	1,6622	0,3009
Хромат-900-4 ИБЯЛ.413538.001-04	0,0073	0,04606	0,2965

Перечень принятых сокращений

БА	- блок аналитический;
ББ	- блок баллонный;
БОС ДТП	- блок обработки сигналов ДТП;
БОС ЭХД	- блок обработки сигналов ЭХД;
БПГ	- блок подготовки газов;
БРИ	- блок разделительный искробезопасный;
ВПО	- встроенное программное обеспечение;
ГГС	- градуировочная газовая смесь;
ДО	- дозирующий объем;
ДС	- датчик-сигнализатор до взрывоопасных концентраций горючих газов;
ДТ	- датчик температуры;
ДТП	- детектор по теплопроводности;
ЗИП	- запасные части, инструмент и принадлежности;
КД	- конструкторская документация;
МВИ	- методика выполнения измерений;
МСОС	- модуль связи и обработки сигналов;
МЭП	- модуль электропитания;
НЭ	- нагревательный элемент;
ОСКО	- относительное среднее квадратическое отклонение;
ПК	- персональный компьютер;
ПО	- программное обеспечение;
РО	- руководство оператора;
РРГ	- регулятор расхода газа;
СПО	- сервисное программное обеспечение;
ТР	- термореле;
ТСД	- термостат детектора;
ТСК	- термостат колонок;
ТУ	- технические условия;
УПТС	- узел подключения термостата;
ХК	- хроматографическая колонка;
ФЭМП	- фильтр электромагнитных помех;
ЭХД	- электрохимический детектор.

ЗАКАЗАТЬ